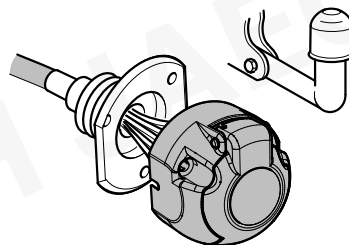


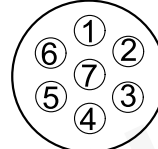
RENAULT Espace 5

04/15 >> 10/19

737367



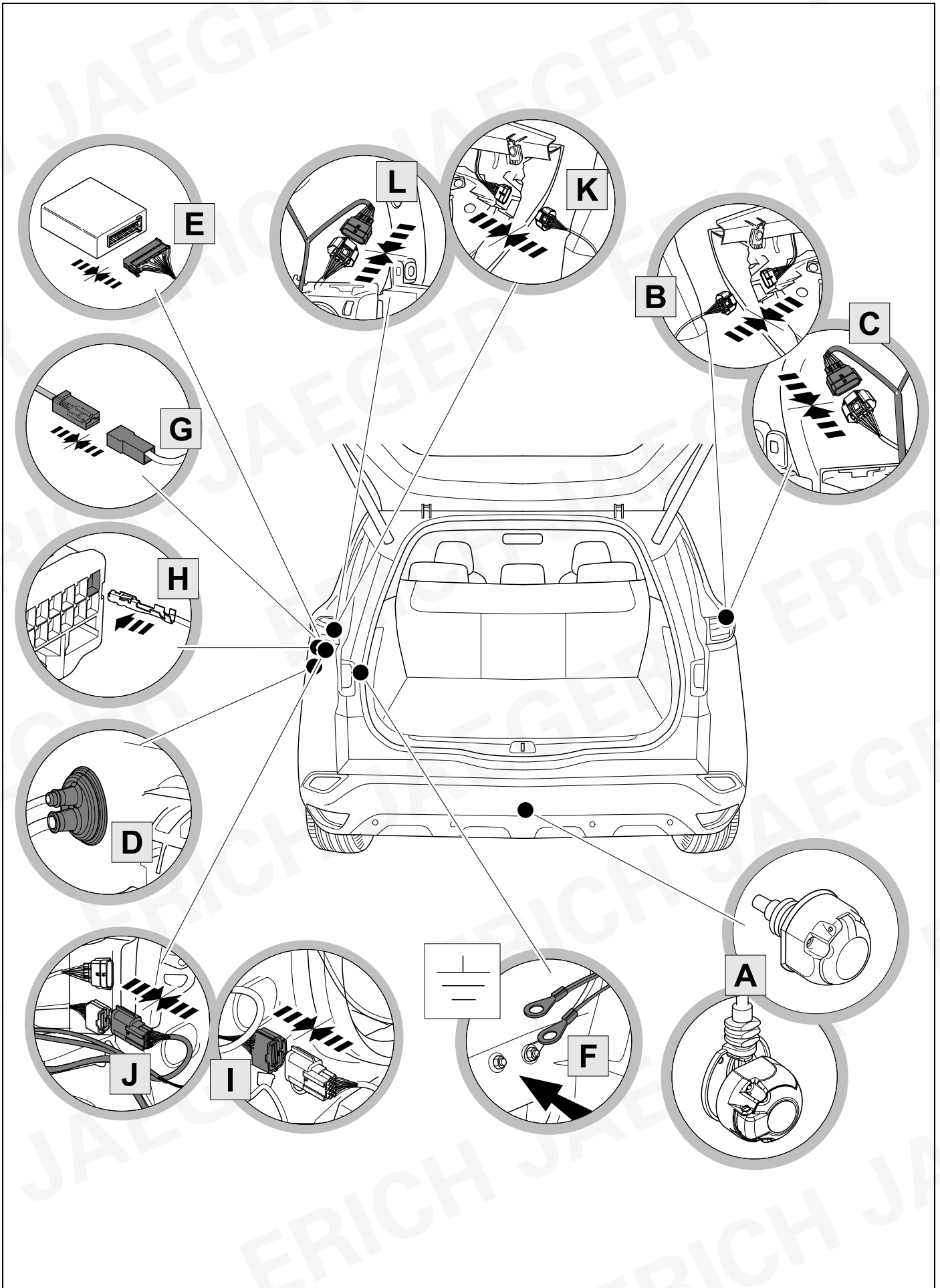
7-PIN



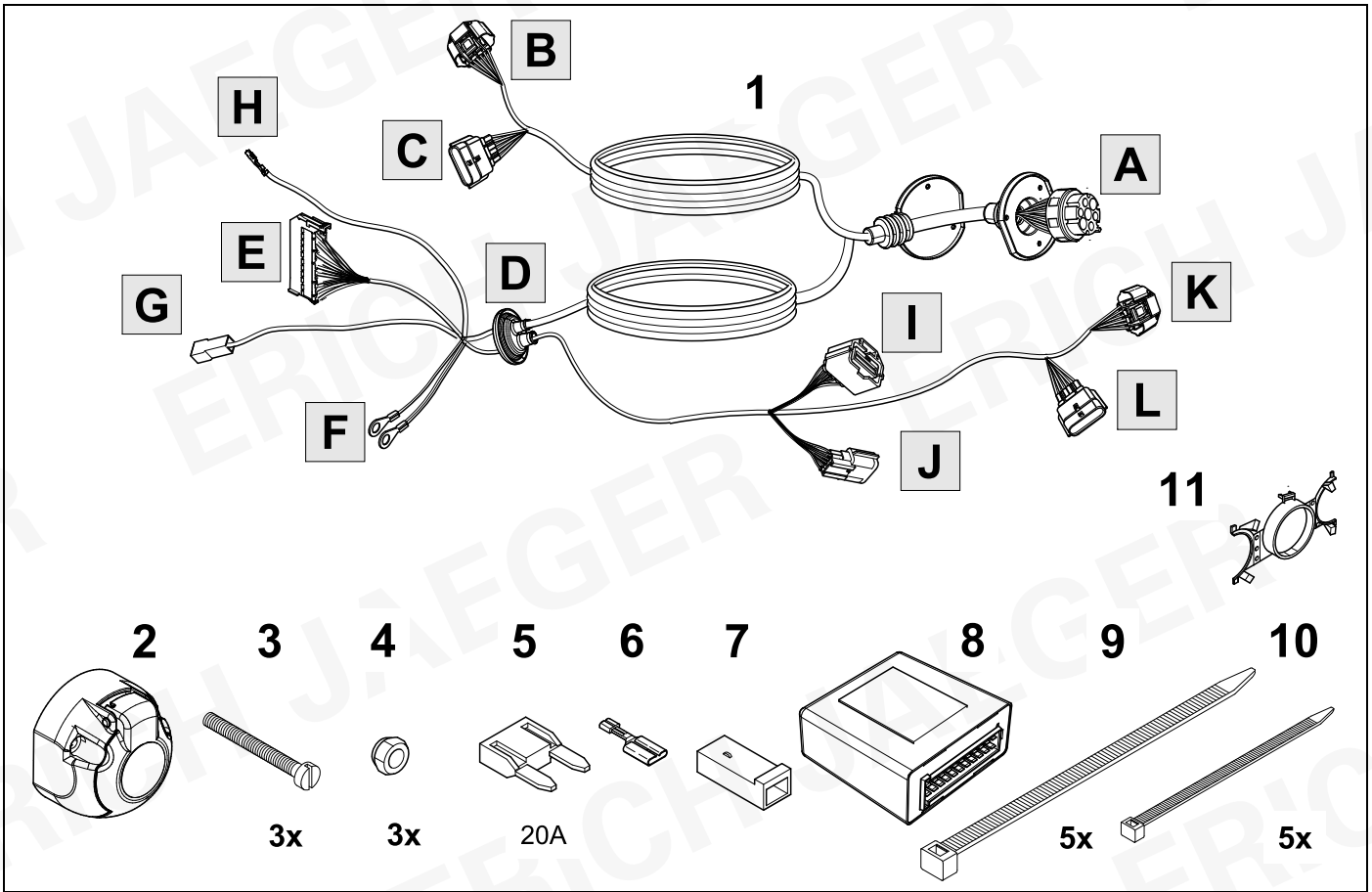
ISO 1724

- | | | | |
|-------|------------------------------------|-------|--|
| (D) | Einbauanleitung | (PL) | Instrukcja montażu |
| (GB) | Installation instructions | (TR) | Montaj talimatı |
| (F) | Consignes de montage | (H) | Beépítési útmutató |
| (NL) | Montagehandleiding | (HR) | Upute o ugradnji |
| (DK) | Montagevejledning | (BUL) | Инструкция за монтаж |
| (N) | Monteringsinstruksjon | (RO) | Instrucțiuni de montaj |
| (S) | Installationsanvisning | (RU) | Инструкция по монтажу и установке |
| (FIN) | Asennusohje | (LT) | Montavimo informacija |
| (I) | Istruzioni per il montaggio | (LV) | Iemontēšanas pamācība |
| (E) | Instrucciones de montaje | (EST) | Paigaldusjuhend |
| (P) | Instruções de montagem | (SLO) | Navodilo za vgradnjo |
| (GR) | Οδηγίες εγκατάστασης | (SK) | Montážny návod |
| (CZ) | Návod k montáži | | |

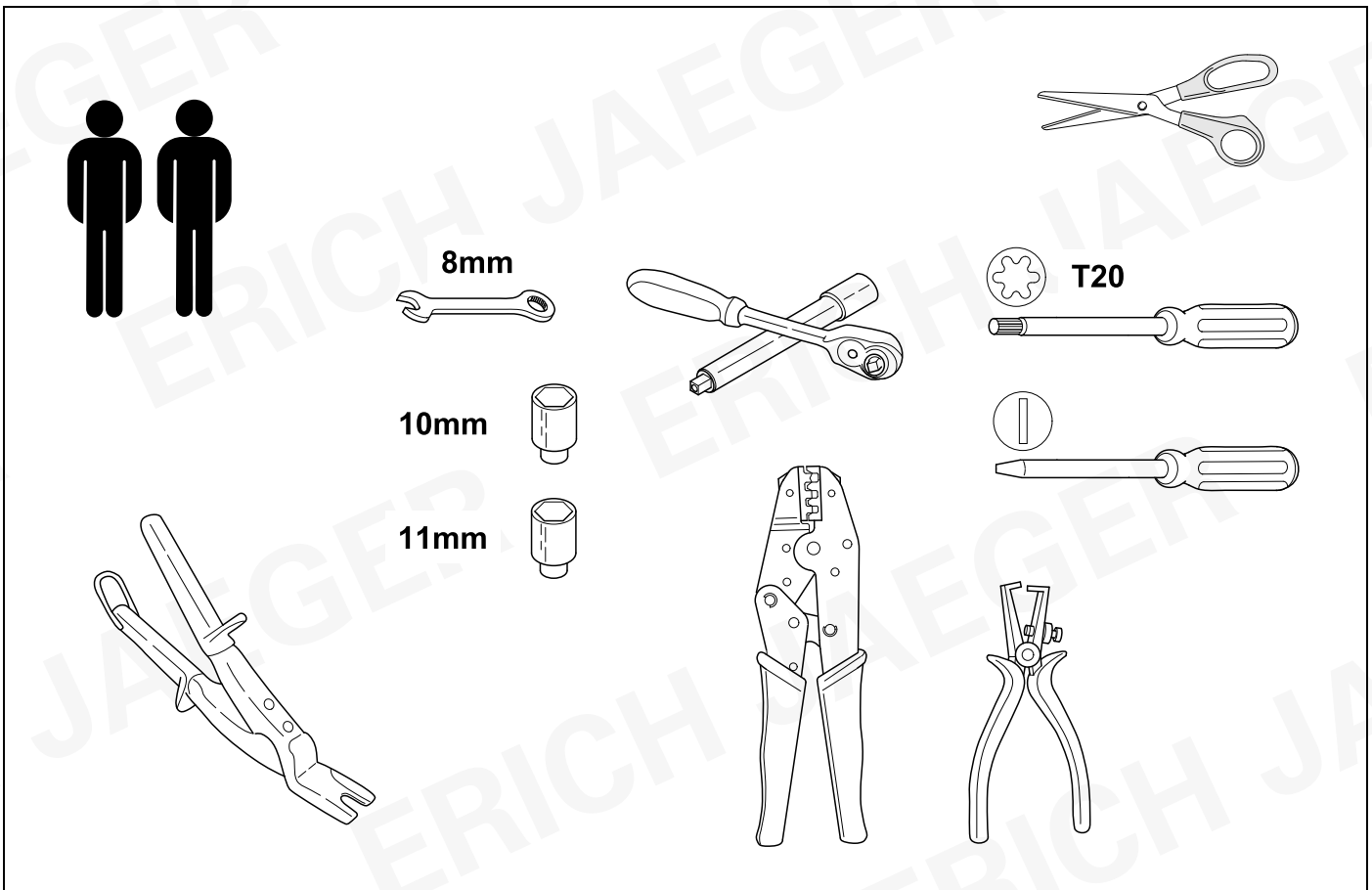
OVERVIEW



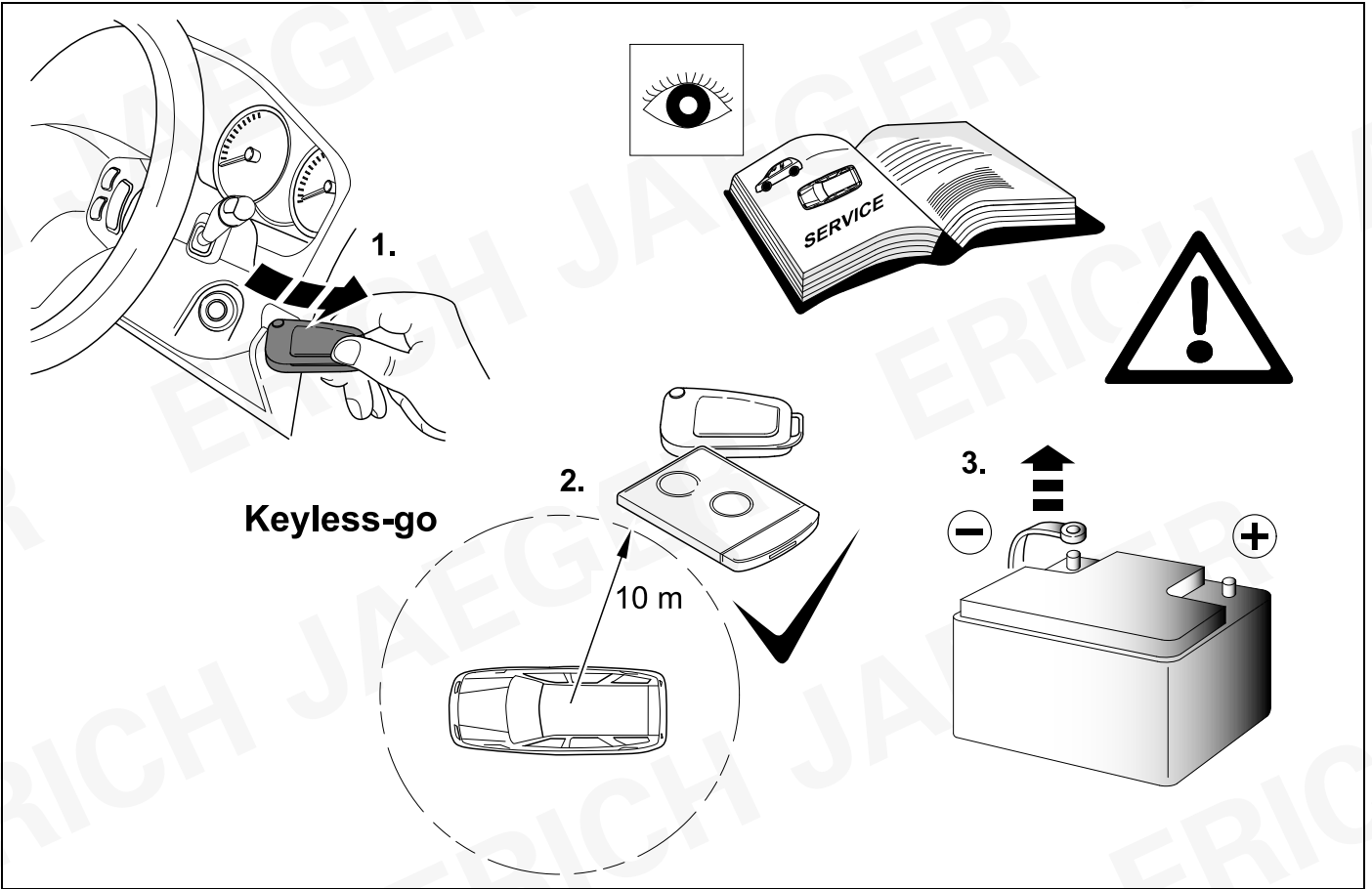
KIT



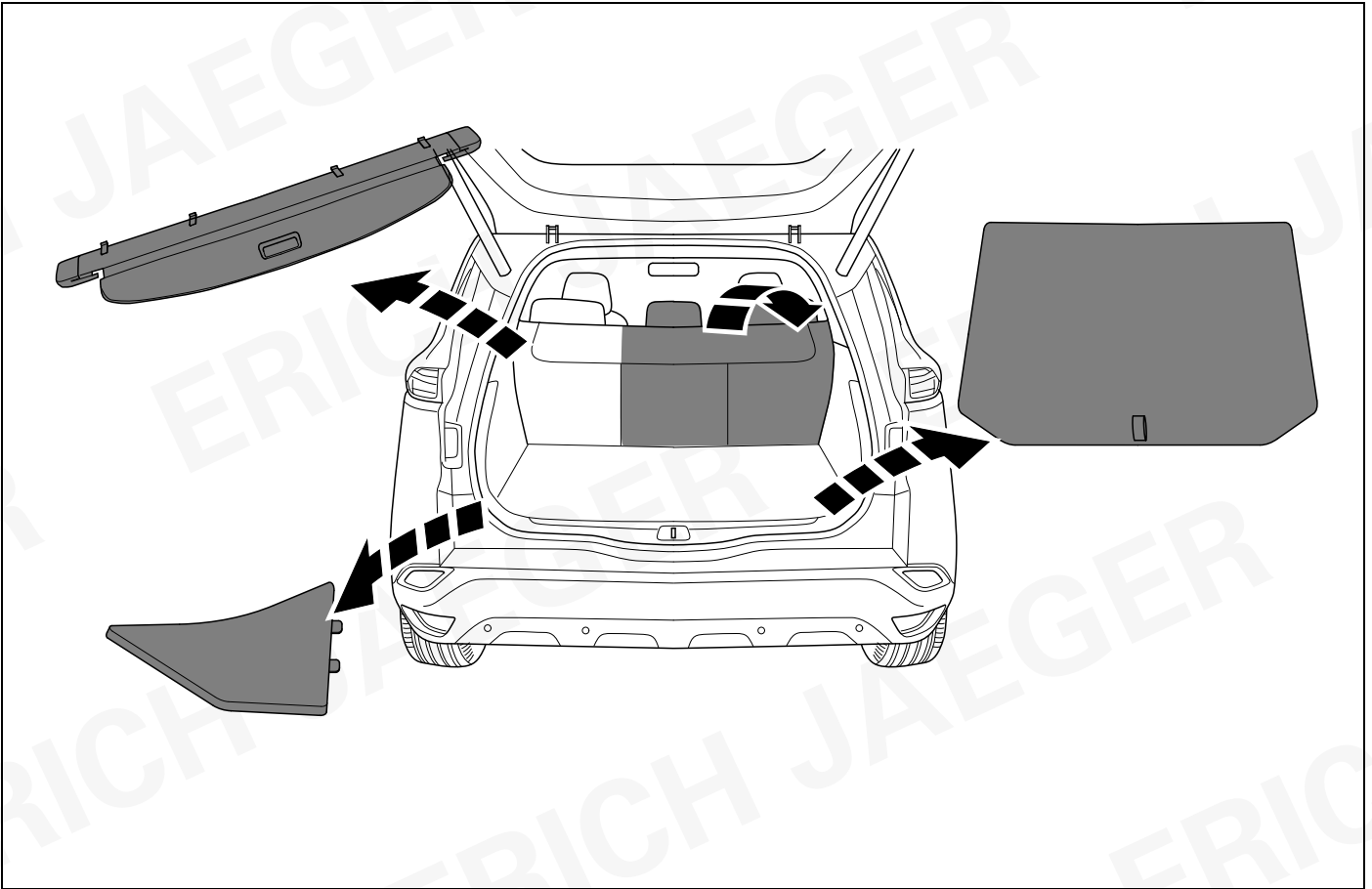
TOOLS



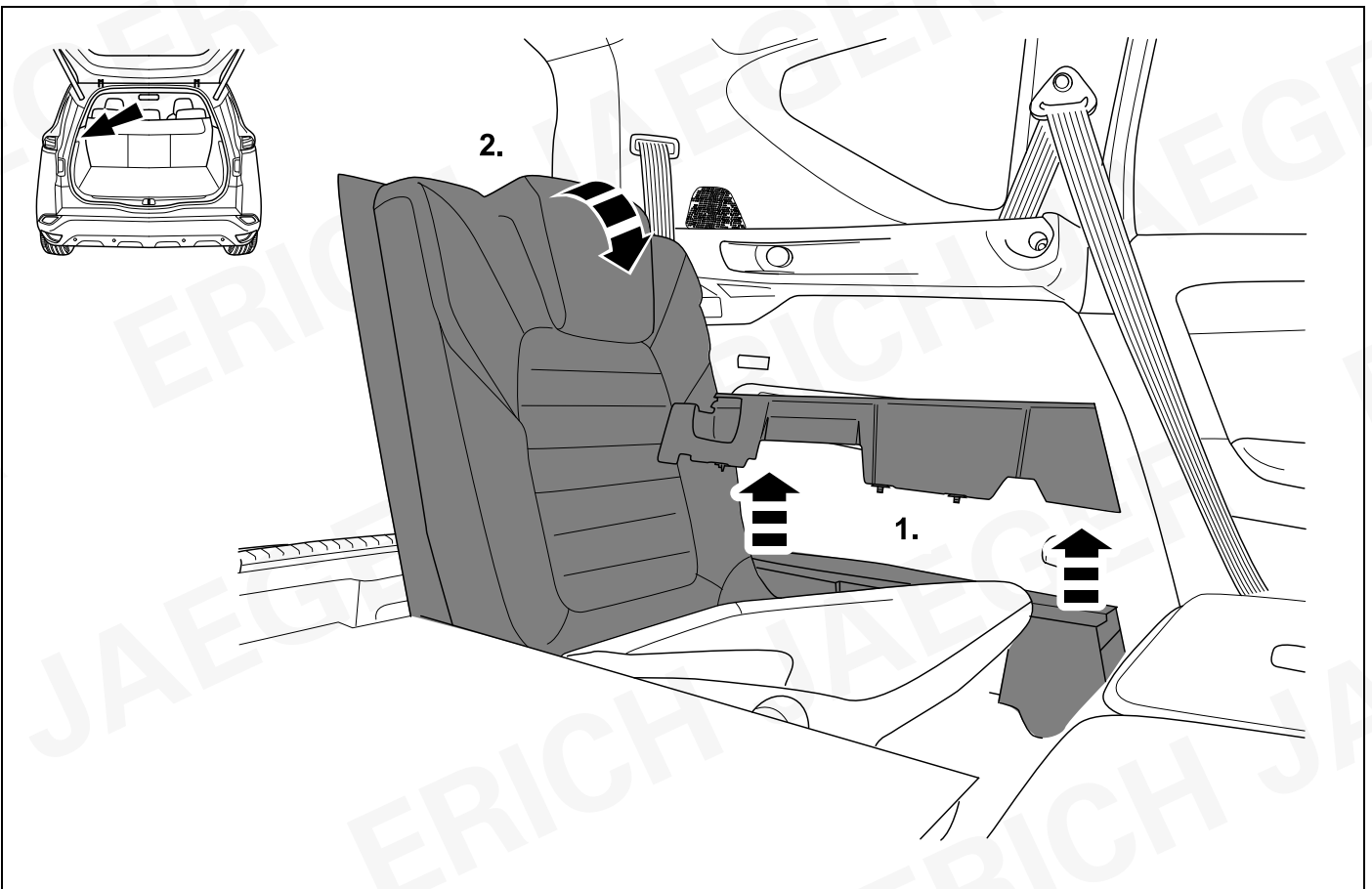
1



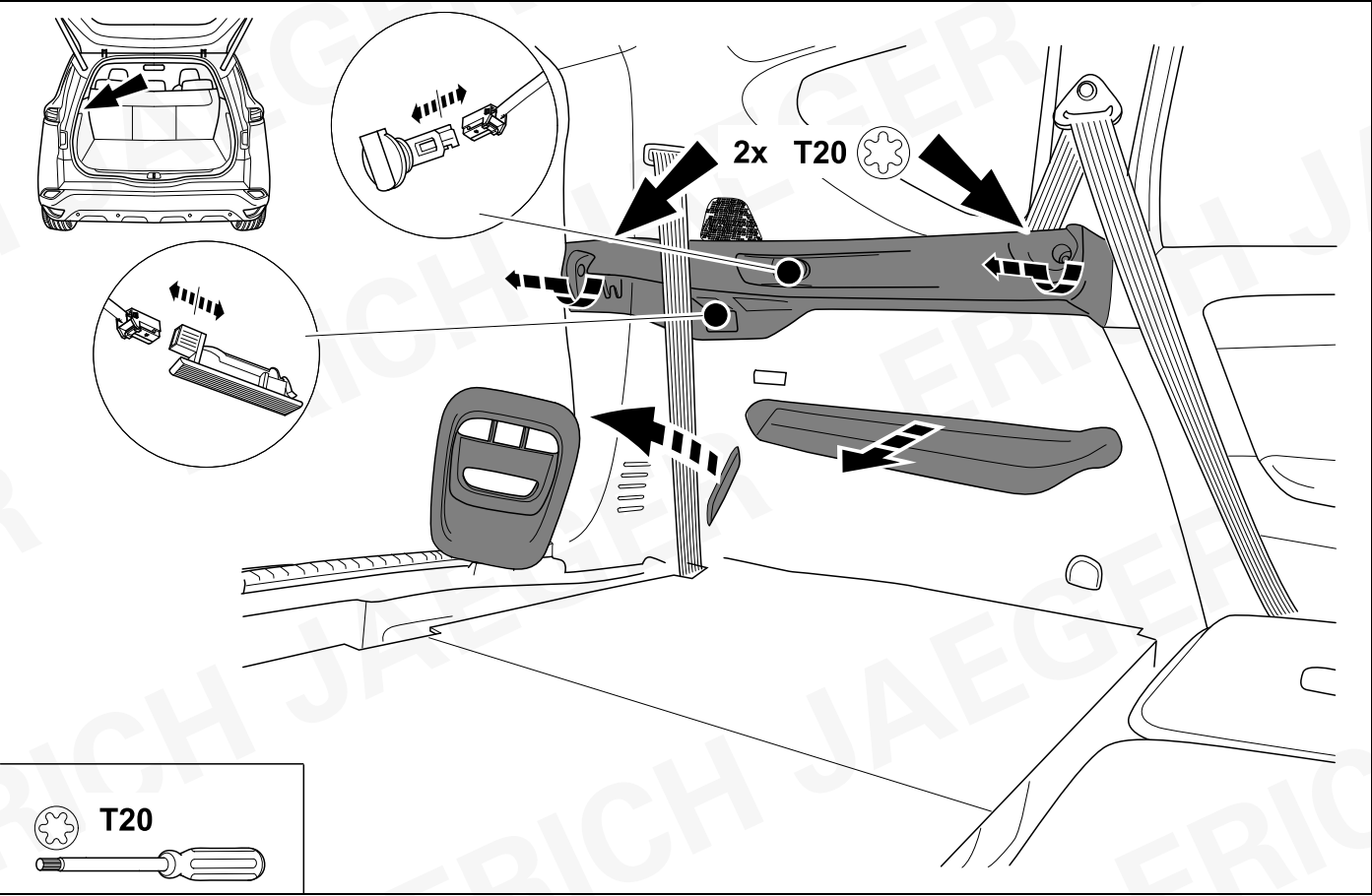
2 REMOVE



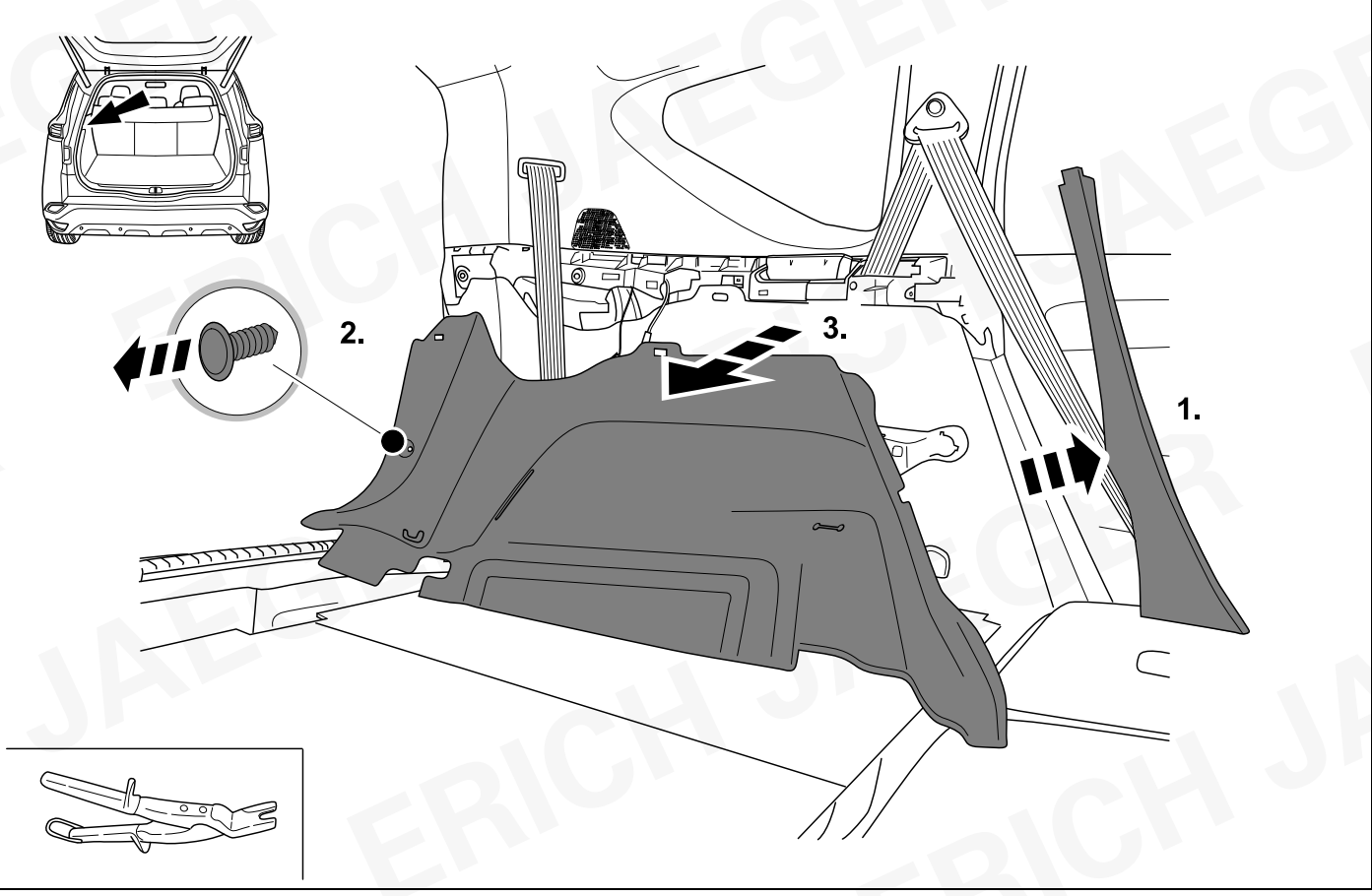
3 REMOVE



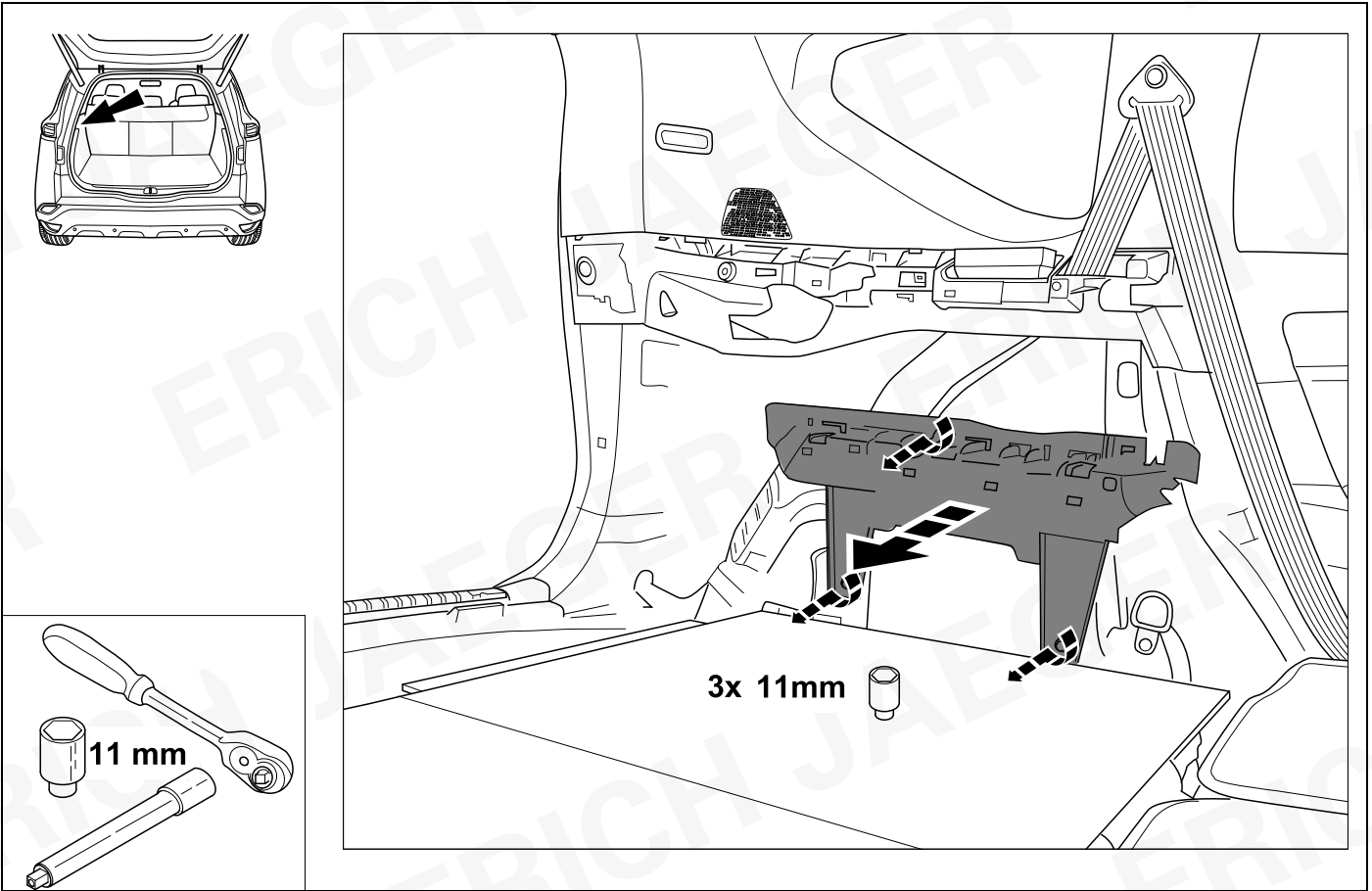
4 REMOVE



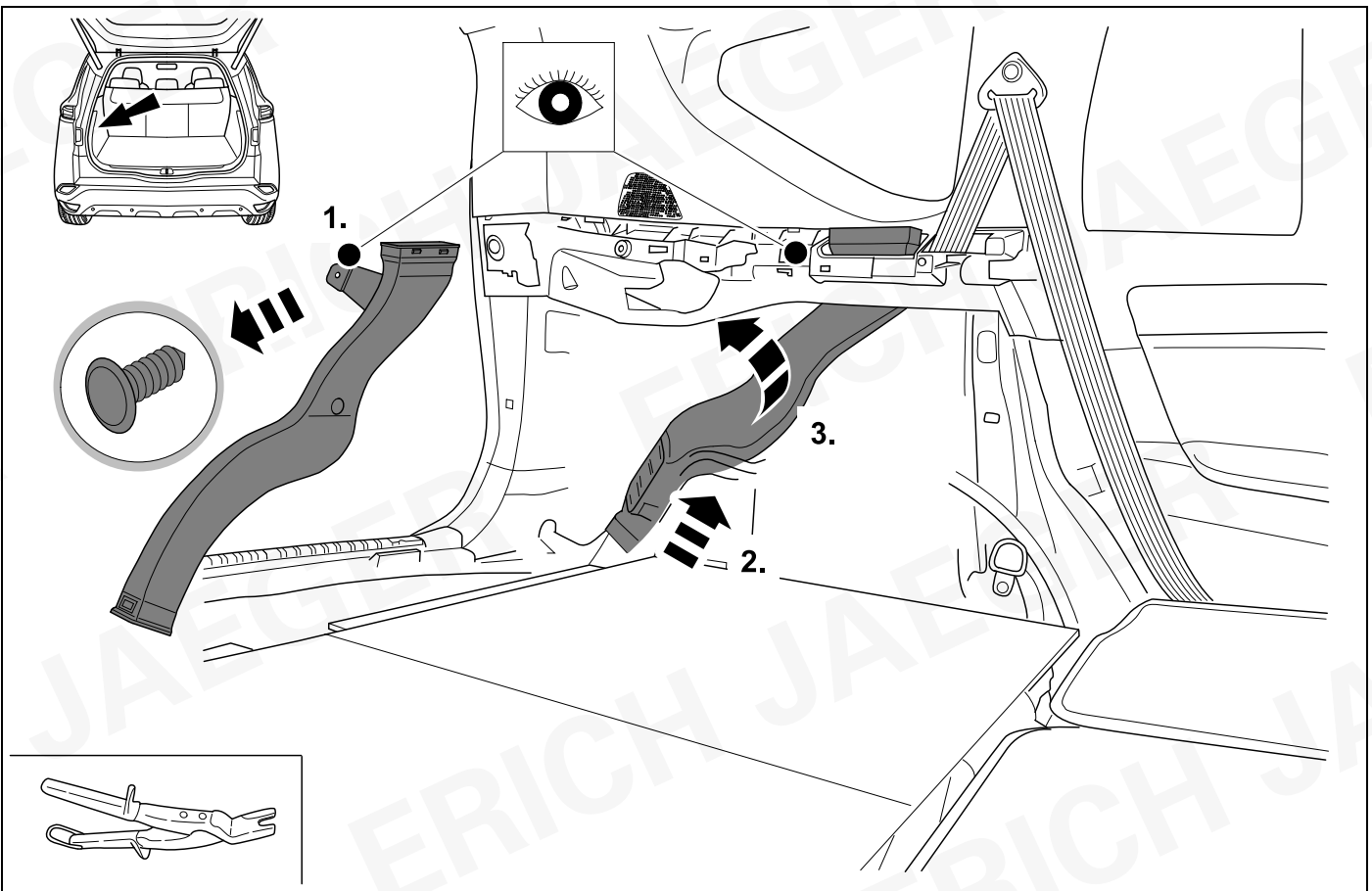
5 REMOVE



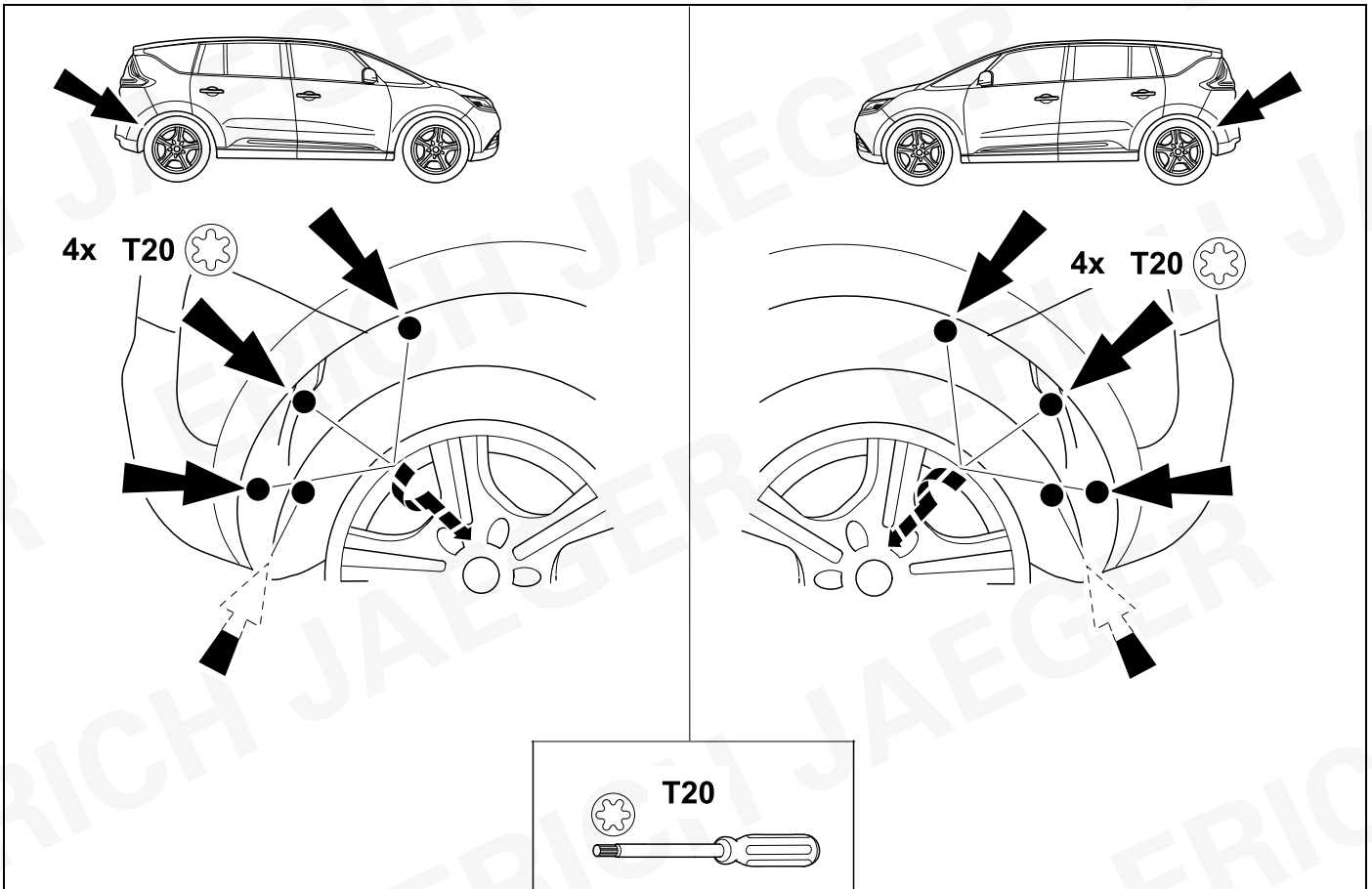
6 REMOVE



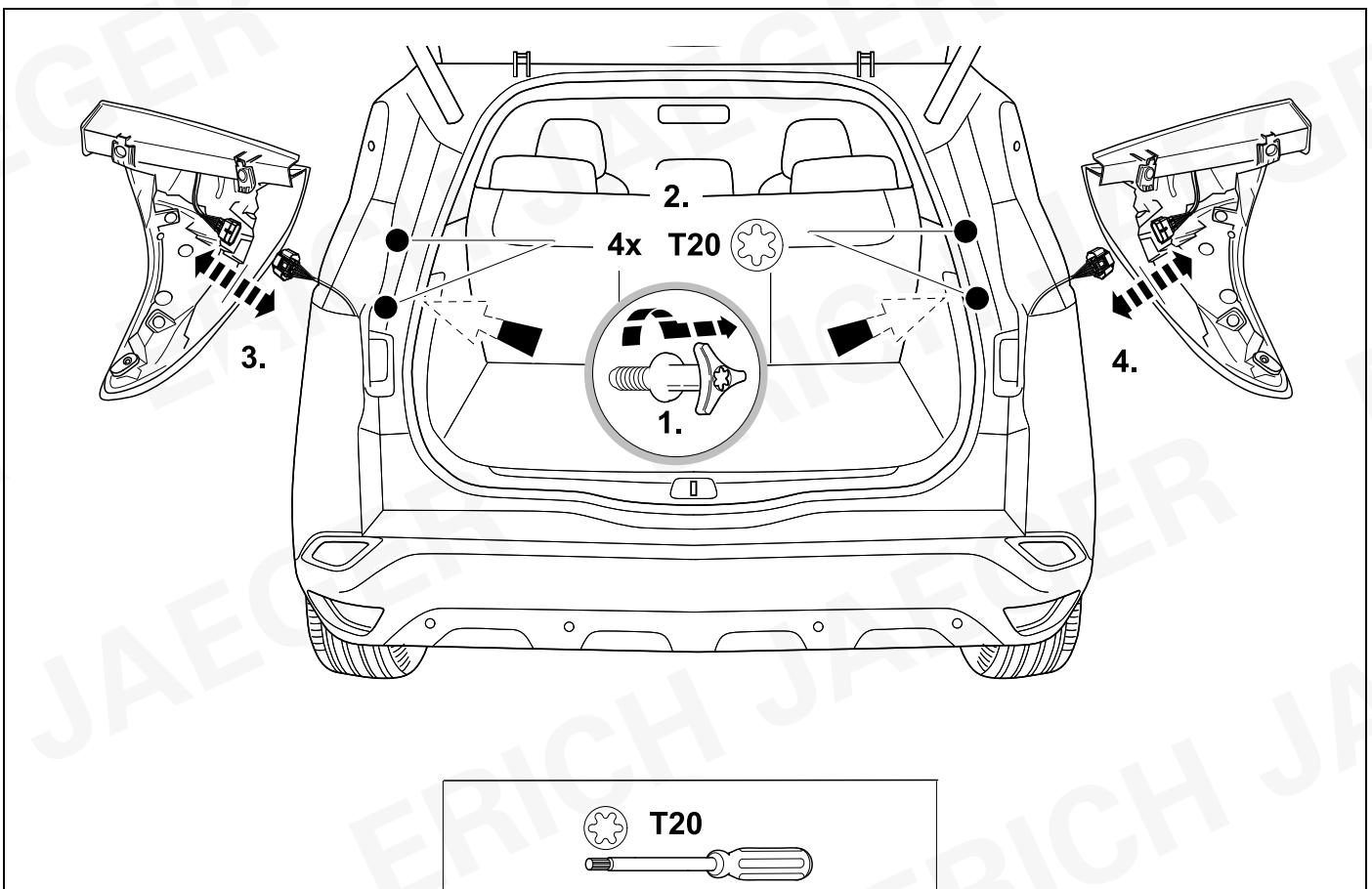
7 REMOVE



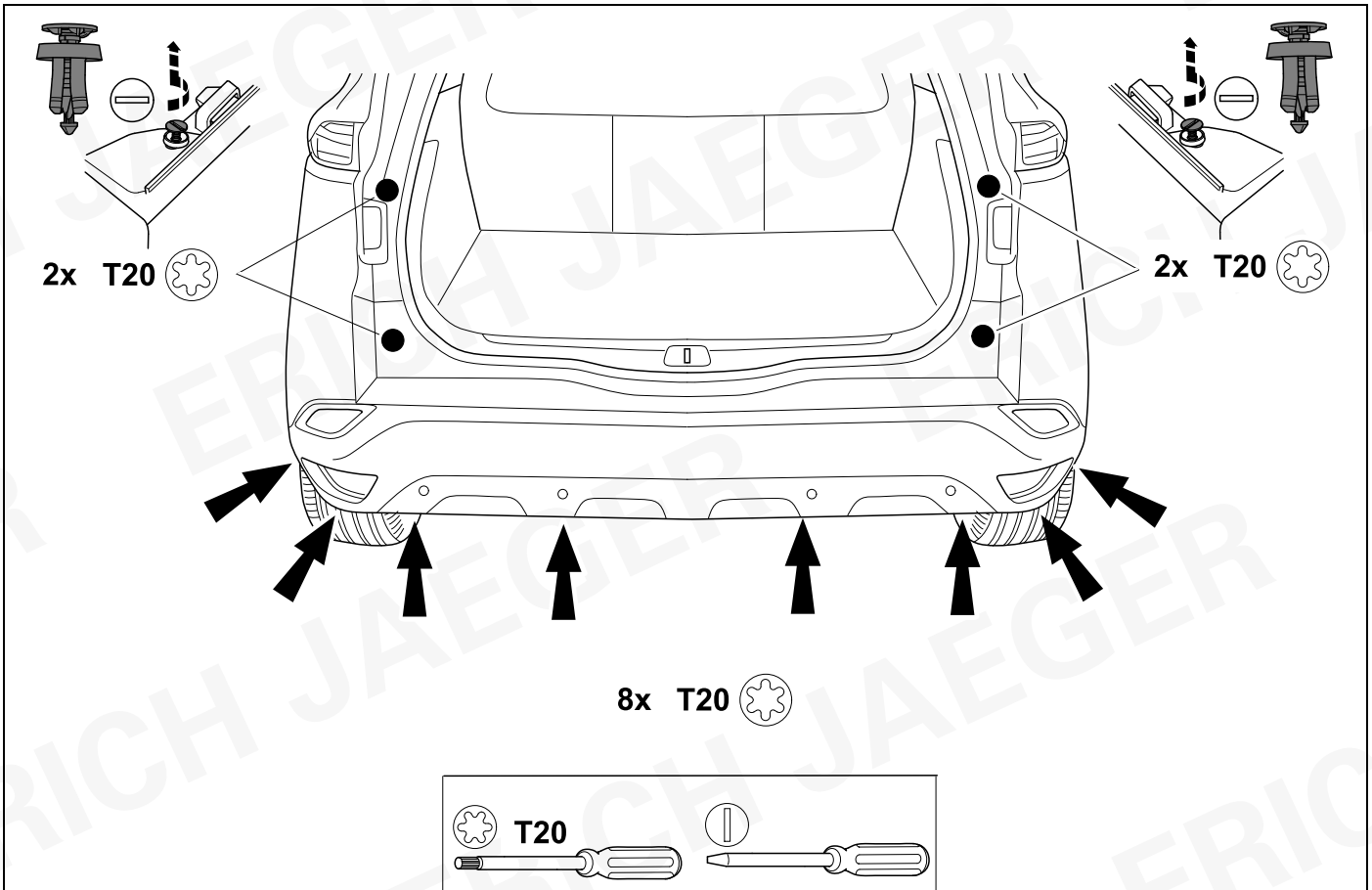
8 REMOVE



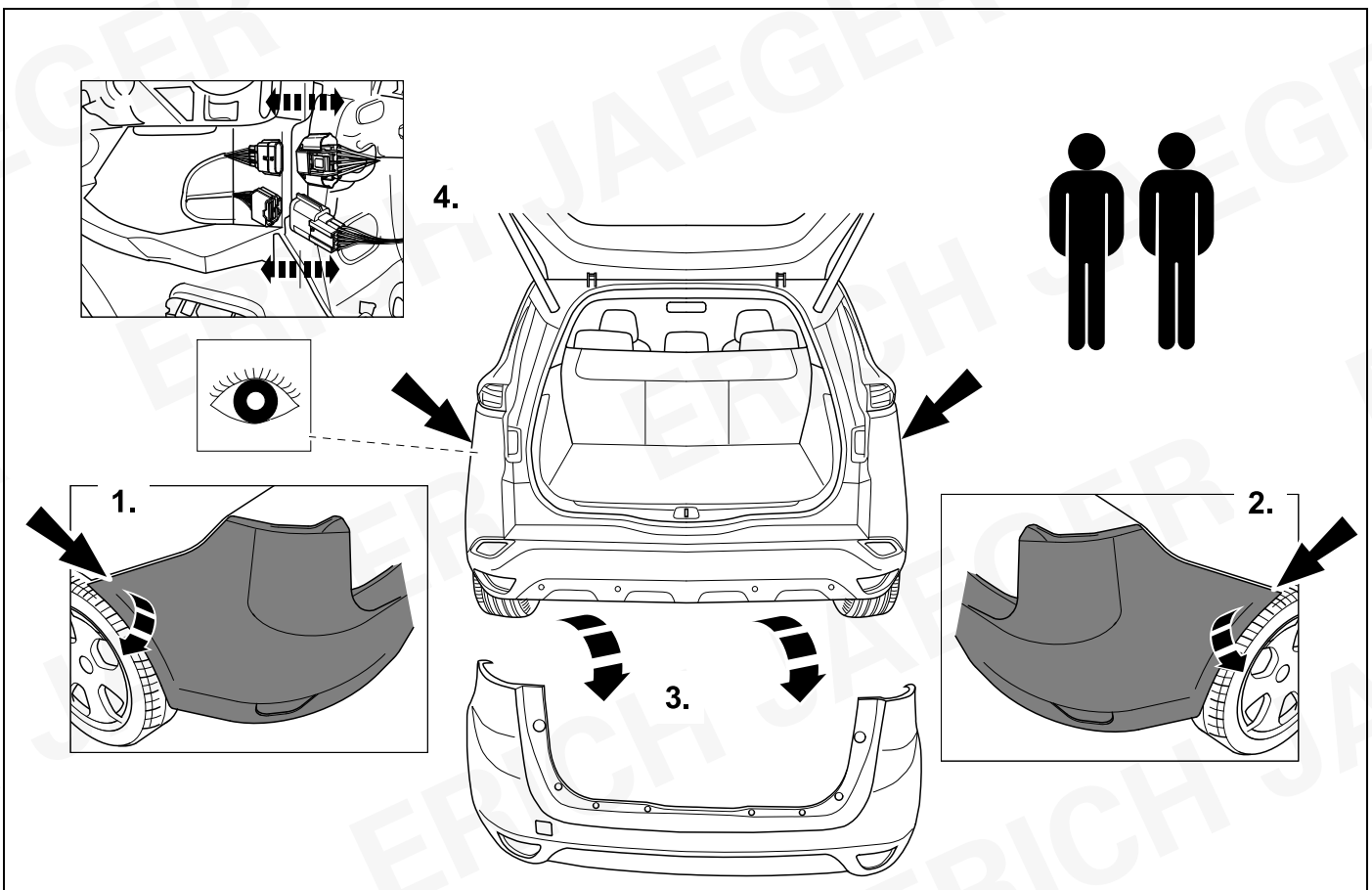
9 REMOVE



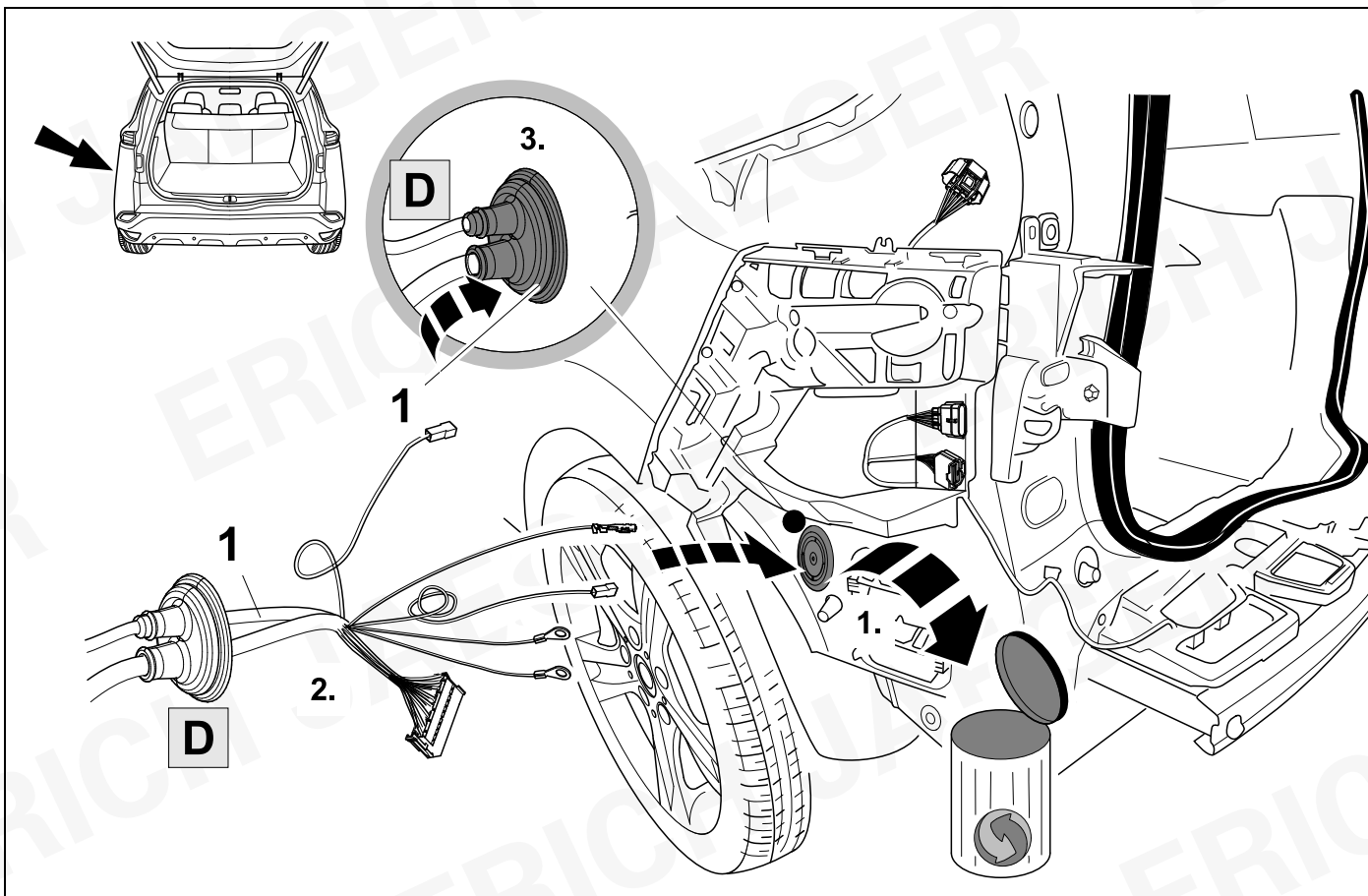
10 REMOVE



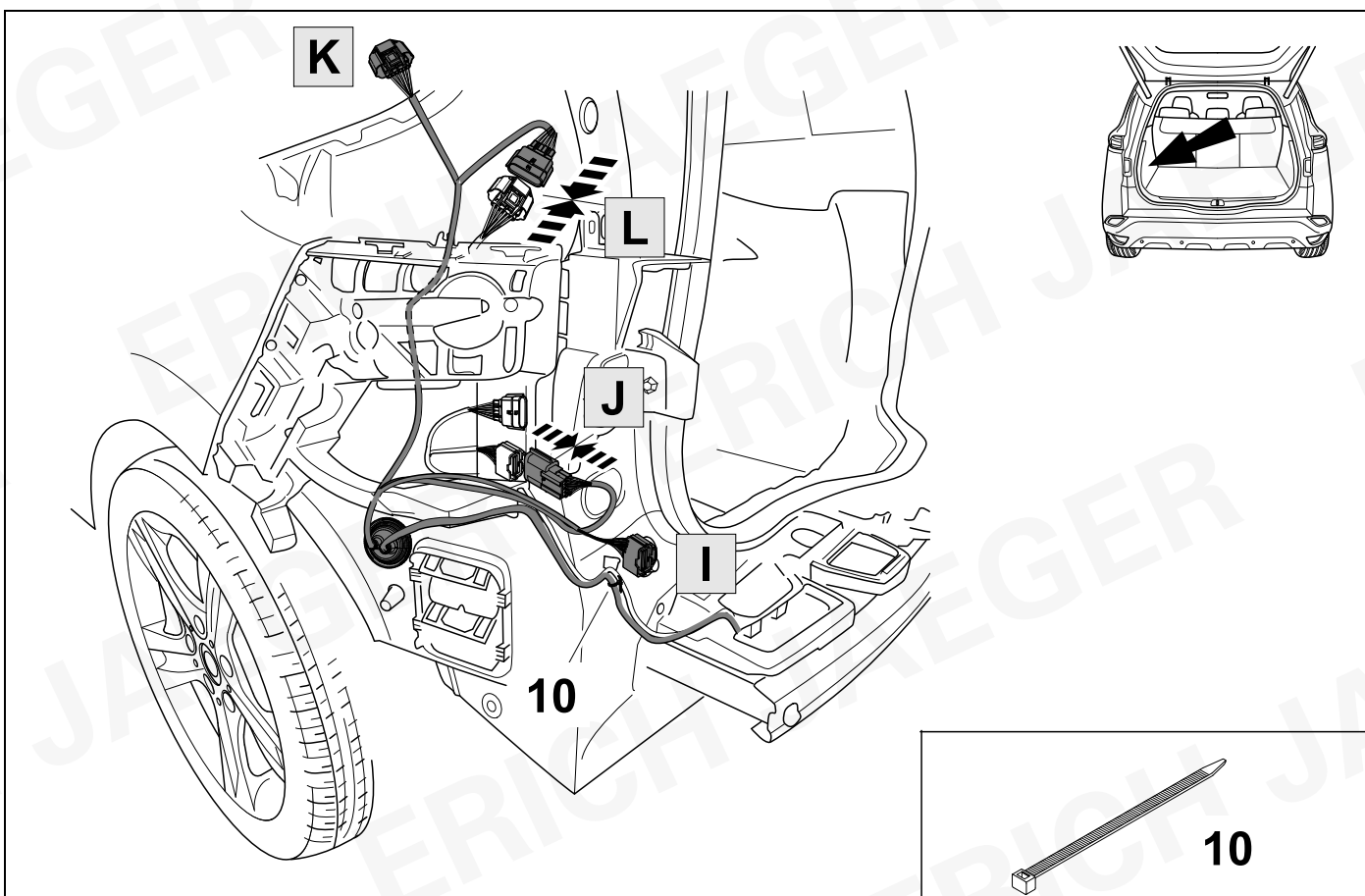
11 REMOVE



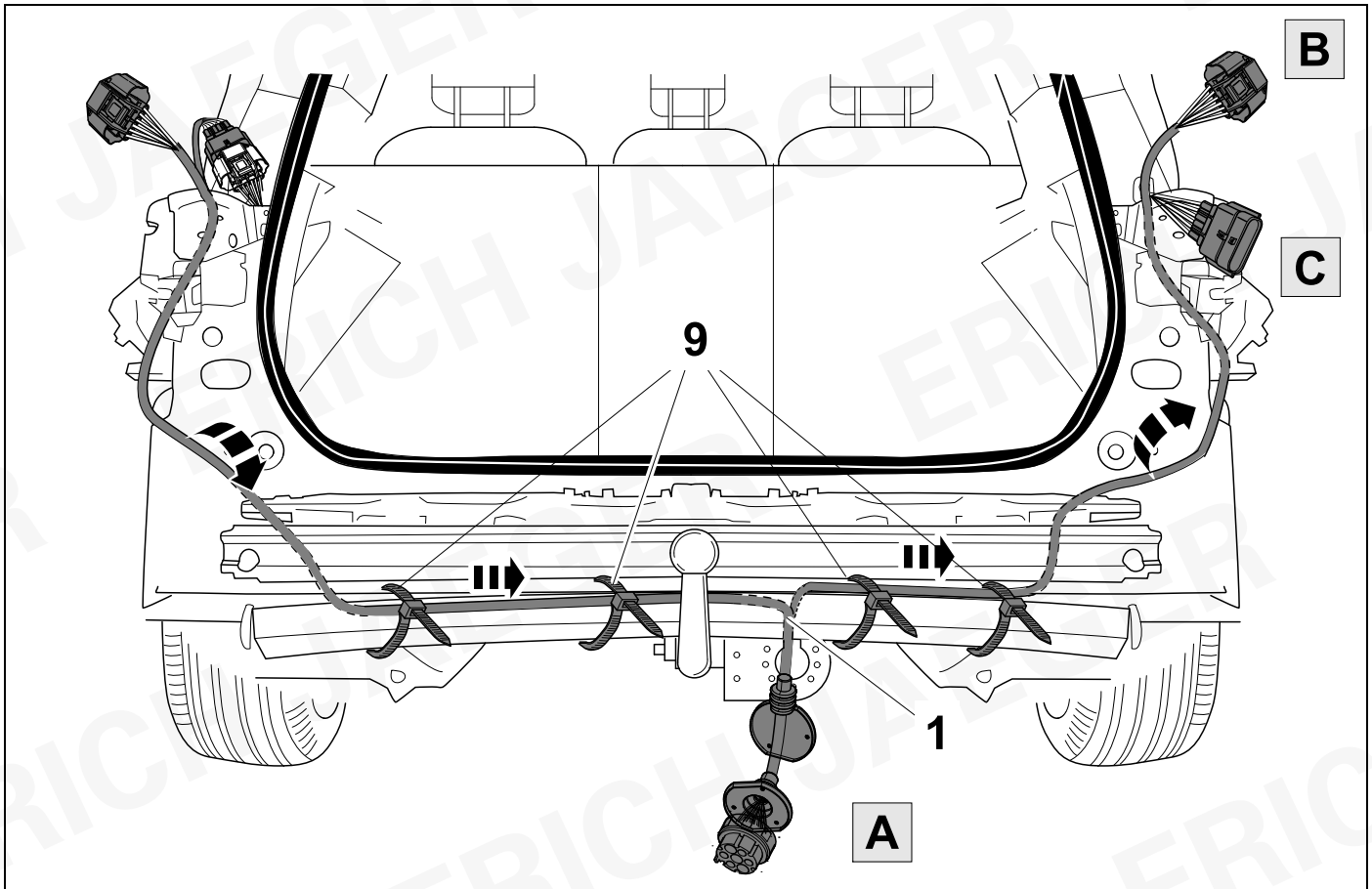
12



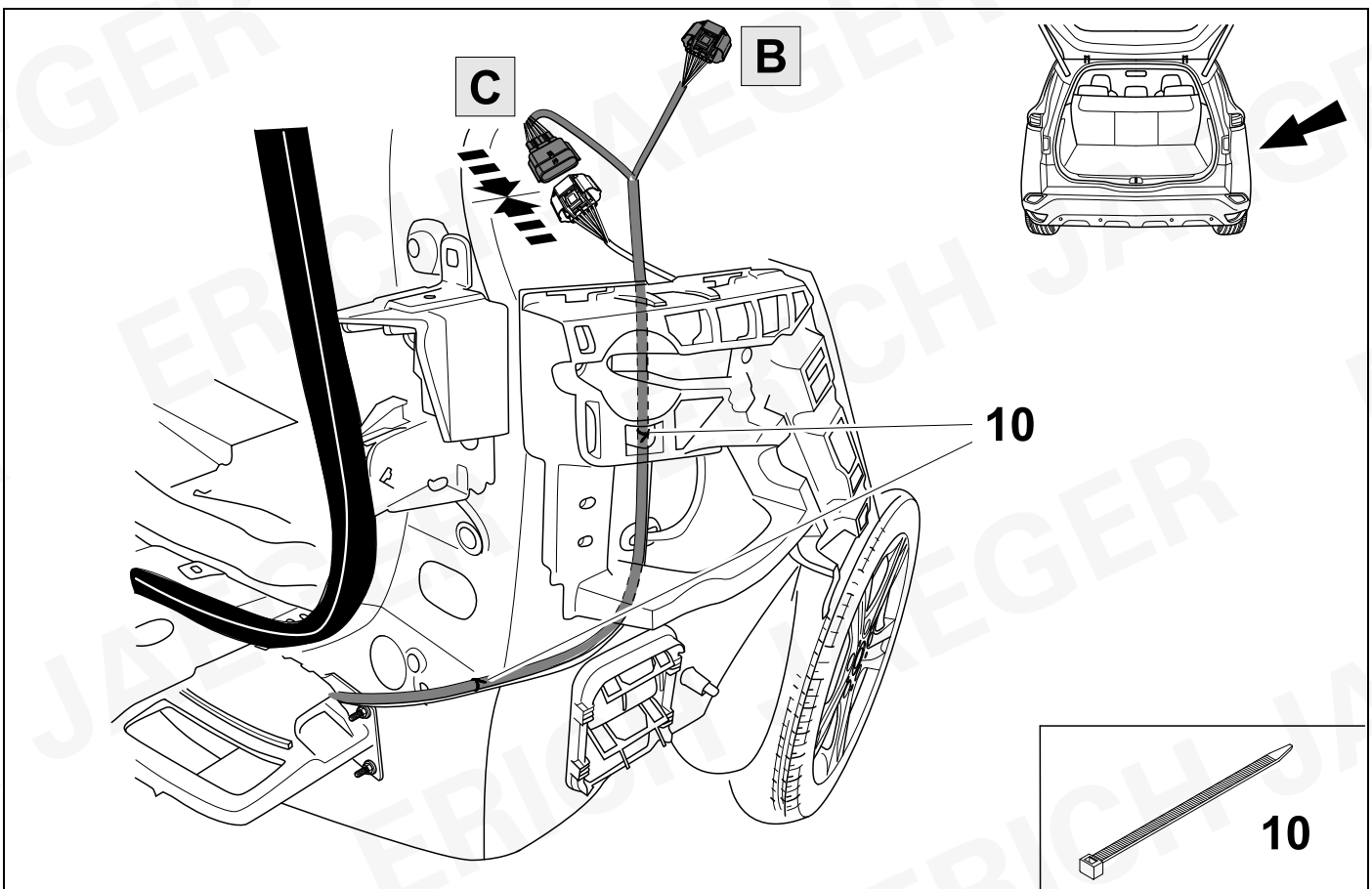
13



14



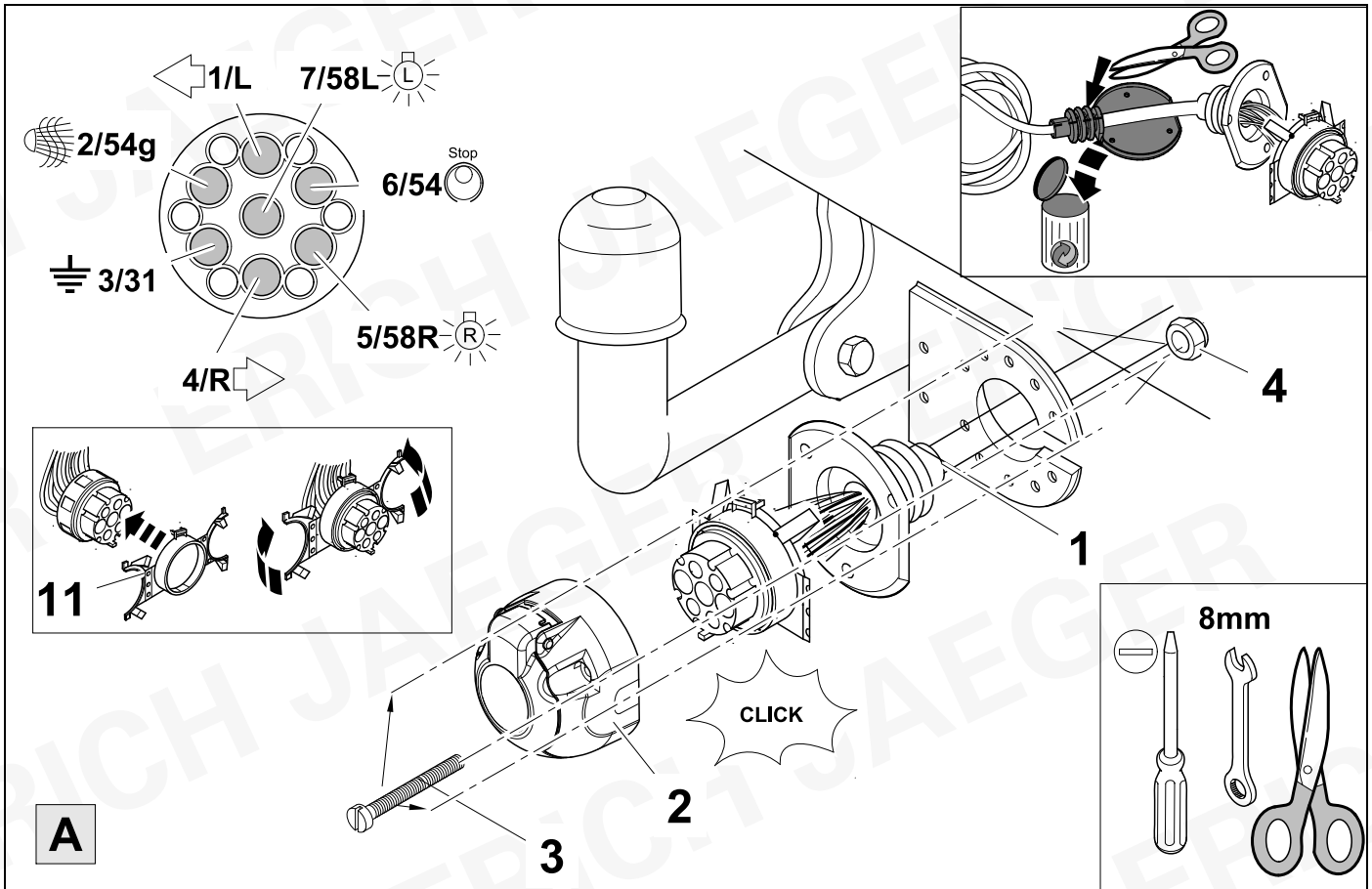
15



16



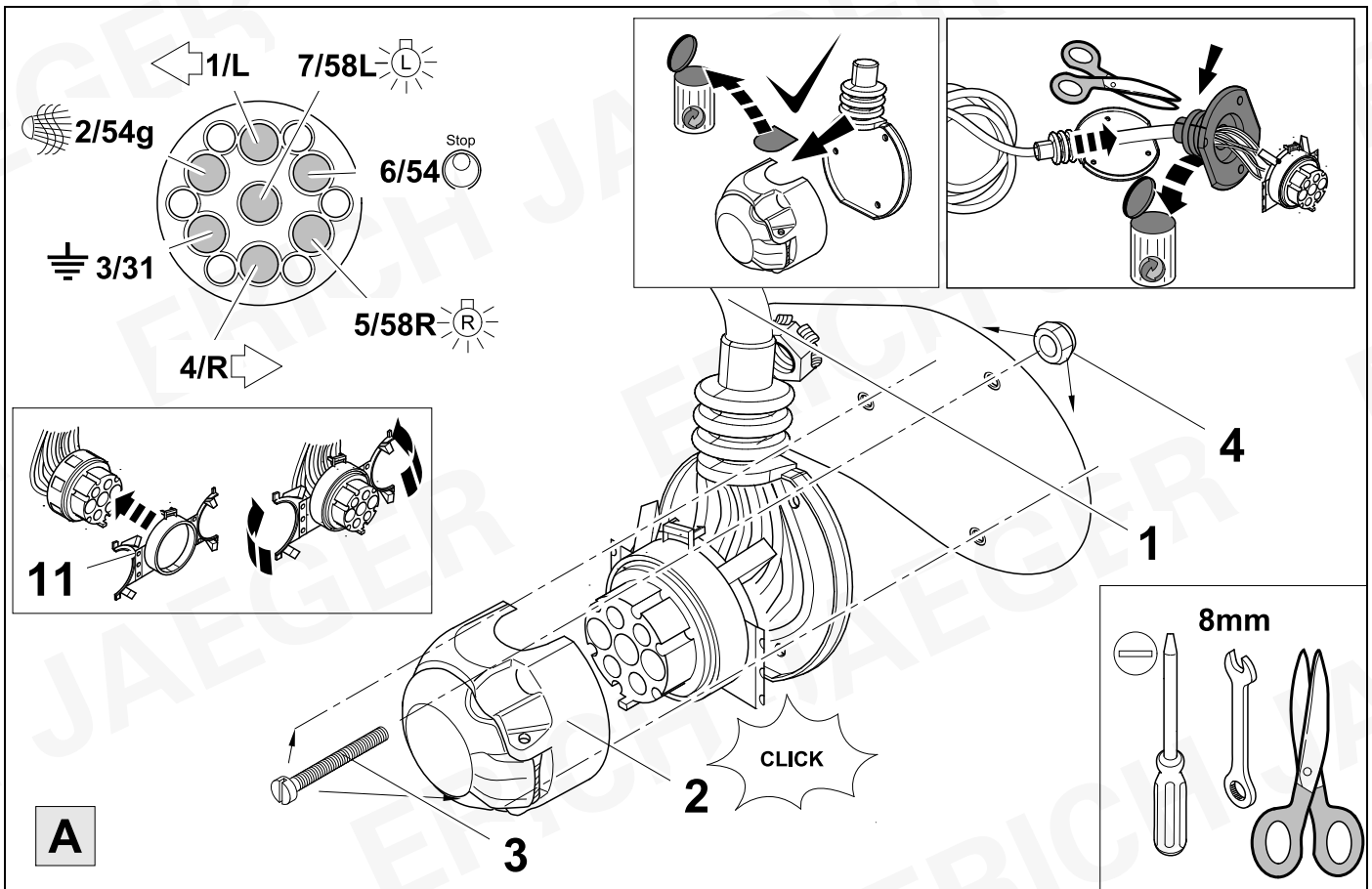
18



17



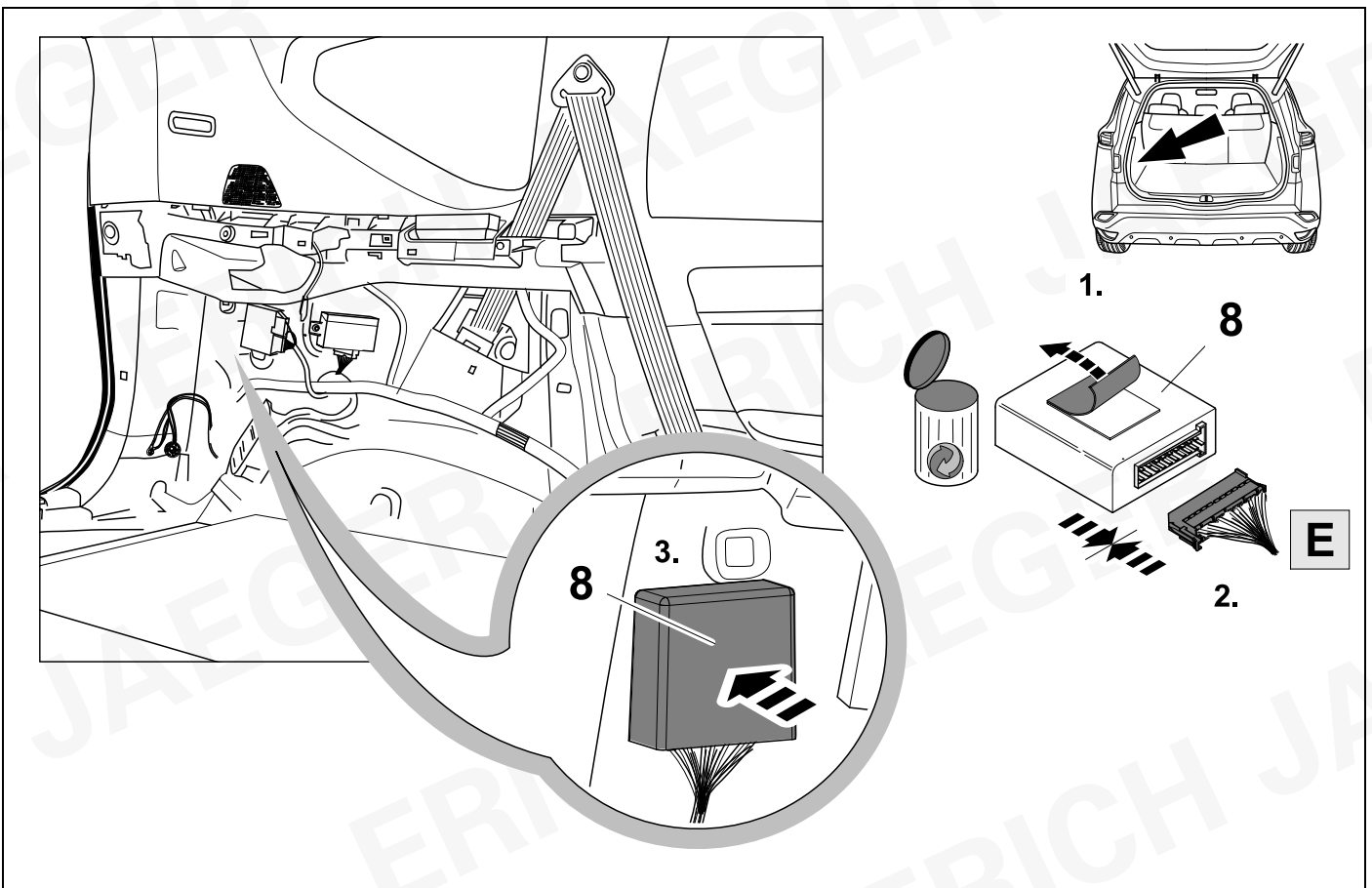
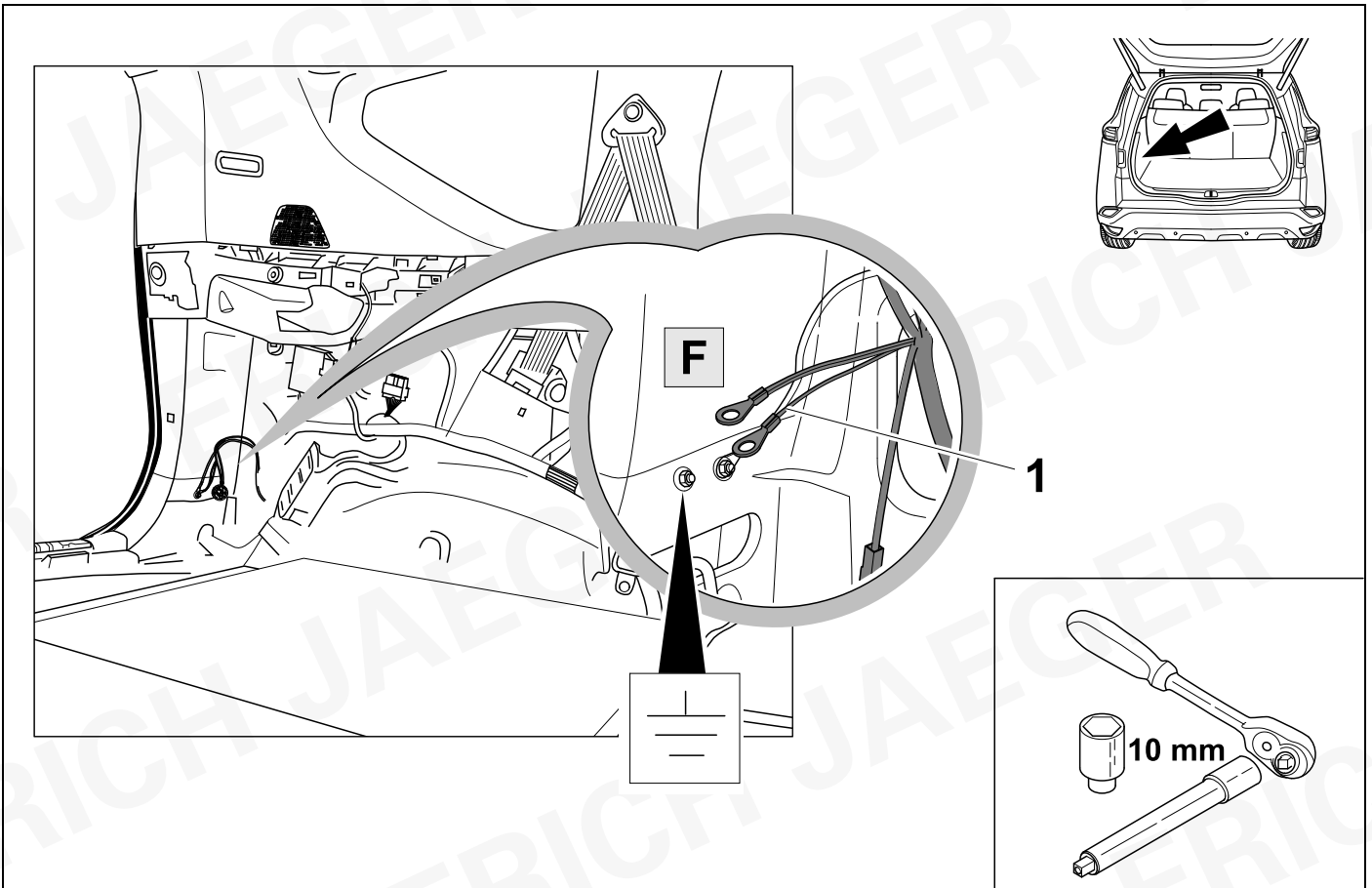
18

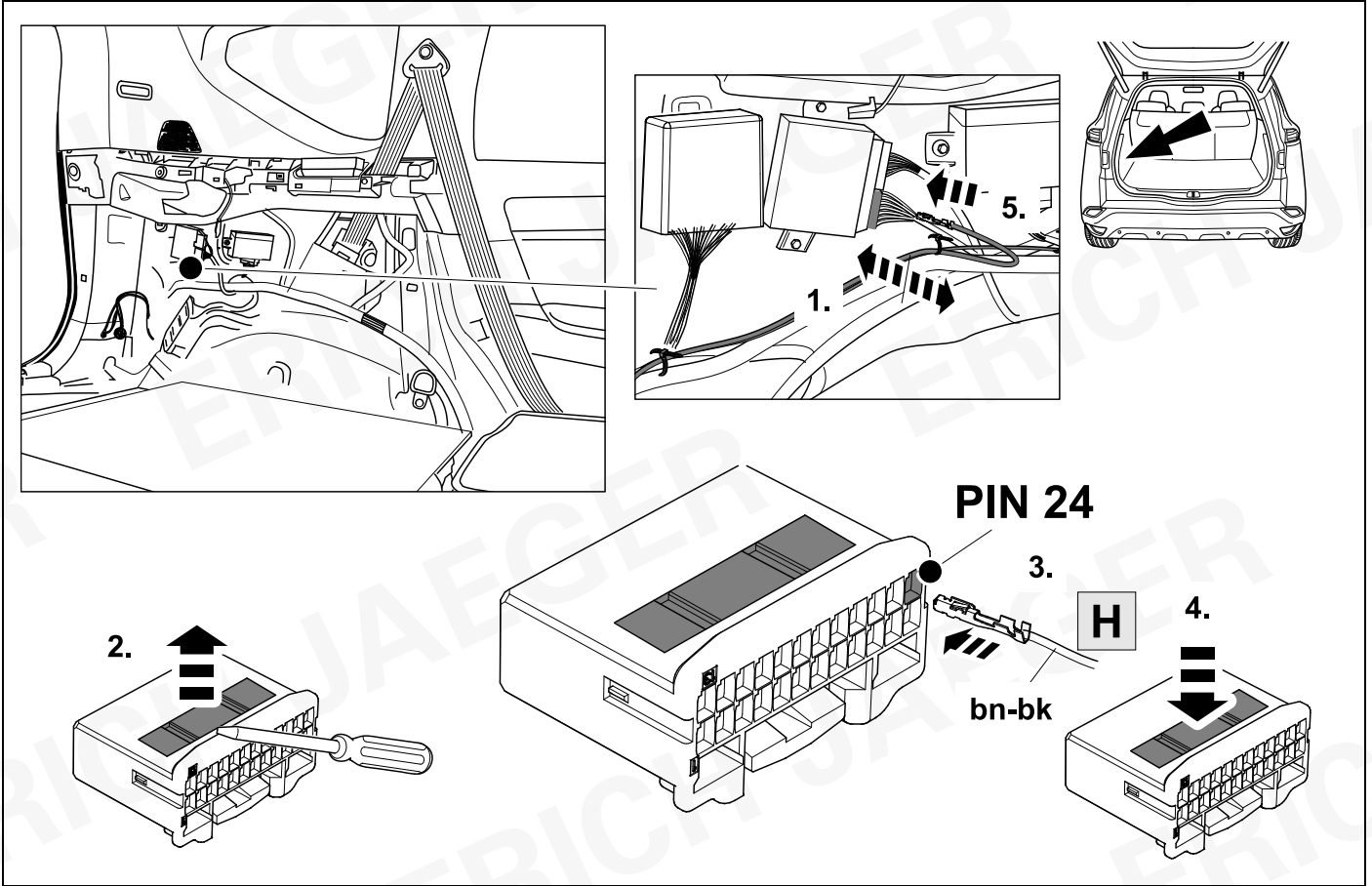


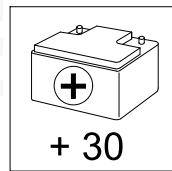
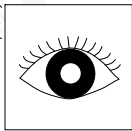
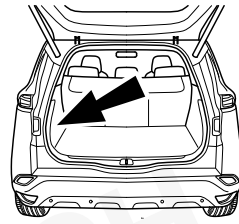
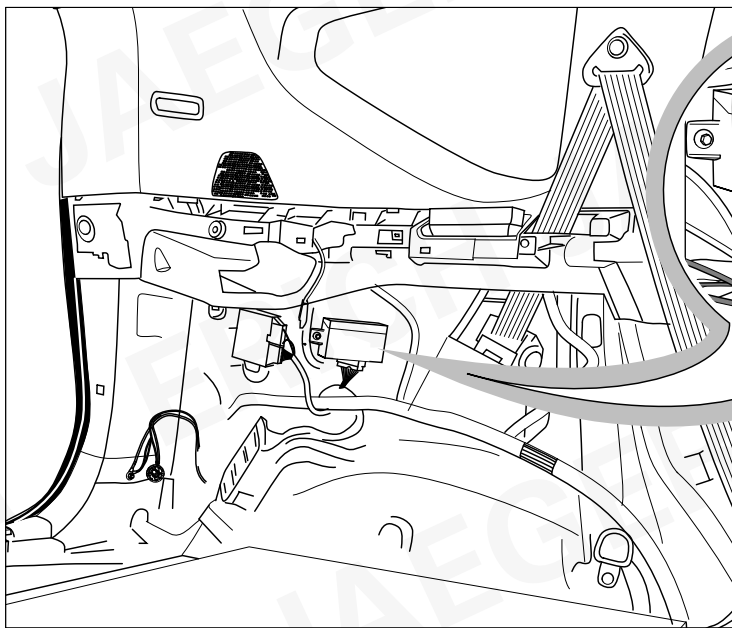


| | | |
|--------------|--------------|--|
| 1/L | bk/wh | |
| 2/54g | gy | |
| 3/31 | wh/bn | |
| 4/R | bk/gn | |
| 5/58R | gy/rd | |
| 6/54 | bk/rd | |
| 7/58L | gy/bk | |

| 19 | bk | wh | gy | gn | rd | bu | ye | bn | pu | or | no |
|--------------|---------|-----------|----------|----------|----------|-----------|-----------|------------|----------------|----------------|--------------------------|
| (D) | schwarz | weiß | grau | grün | rot | blau | gelb | braun | violett | orange | nicht belegt |
| (GB) | black | white | grey | green | red | blue | yellow | brown | purple | orange | not occupied |
| (F) | noir | blanc | gris | vert | rouge | bleu | jaune | brun | violet | orange | inutilisé |
| (NL) | zwart | wit | grijs | groen | rood | blauw | geel | bruin | violet | oranje | niet aangesloten |
| (DK) | sort | hvid | grå | grøn | rød | blå | gul | brun | violet | orange | ikke anvendt |
| (N) | svart | hvit | grå | grønn | rød | blå | gul | brun | fiolett | oransje | ikke i bruk |
| (S) | svart | vit | grå | grön | röd | blå | gul | brun | violett | orange | ej använd |
| (FIN) | musta | valkoinen | harmaa | vihreä | punainen | sininen | keltainen | ruskea | violetti | oranssi | ei varattu |
| (I) | nero | bianco | grigio | verde | rosso | blu | giallo | marrone | viola | arancione | libero |
| (E) | negro | blanco | gris | verde | rojo | azul | amarillo | marrón | violeta | anaranja-do | no ocupado |
| (P) | preto | branco | cinzento | verde | vermelho | azul | amarelo | castanho | violeta | laranja | não ocupado |
| (GR) | μαύρος | λευκός | Γκρι | πράσινος | κόκκινος | μπλε | κίτρινος | καφέ | Μωβ | πορτοκαλί | δεν είναι κατ'επιτημένως |
| (PL) | czarny | biały | szary | zielony | czerwony | niebiesko | żółty | brazowy | fioletowy | pomarańczowy | wolny |
| (CZ) | černý | bílý | šedý | zelený | červený | modrý | žlutý | hnědý | fialový | oranžový | neobsazen |
| (TR) | siyah | beyaz | gri | yeşil | kırmızı | mavi | sarı | kahverengi | mor | portakal rengi | boş |
| (H) | fekete | fehér | szürke | zöld | piros | kék | sárga | barna | ibolyakék | narancssárga | nem foglalt |
| (HR) | crno | bijelo | sivo | zeleno | crveno | plavo | zuto | smeđe | ljubičasto | narandasto | nije zauzeto |
| (BUL) | черен | бял | сив | зелен | червен | син | жълт | кафяв | виолетов | оранжев | свободно |
| (RO) | negru | alb | gri | verde | roșu | albastru | galben | maro | violet | portocaliu | liber |
| (RU) | черный | белый | серый | зеленый | красный | голубой | жёлтый | коричневый | пурпурный | оранжевый | свободно |
| (LT) | juoda | balta | pilka | žalia | raudona | mėlyna | geltona | ruda | purpurinė | oranžinė | laisva |
| (LV) | melna | balta | pelēka | zaļa | sarkana | zila | dzeltena | brūna | purpur-sarkana | oranža | brīvs |
| (EST) | must | valge | hall | roheline | punane | sinine | kollane | pruun | purpur-punane | oraanz | vaba |
| (SLO) | črna | bela | siva | zelena | rdeča | modra | rumena | smeđ | vijoličast | oranžen | ni zasedeno |
| (SK) | čierny | biely | šedý | zelený | červený | modrý | žltý | hnědý | fialový | pomaraňový | neobsadený |



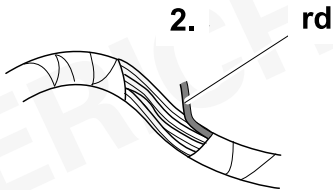




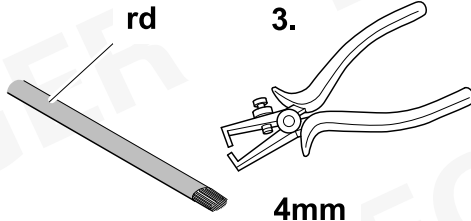
1.



2.

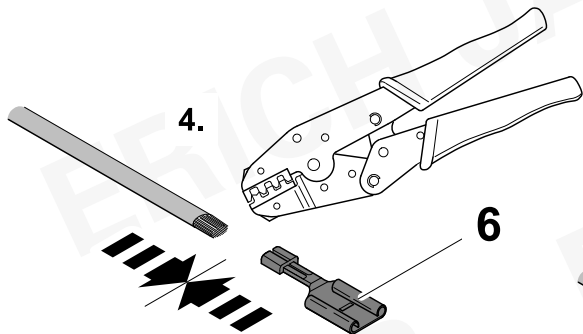


3.



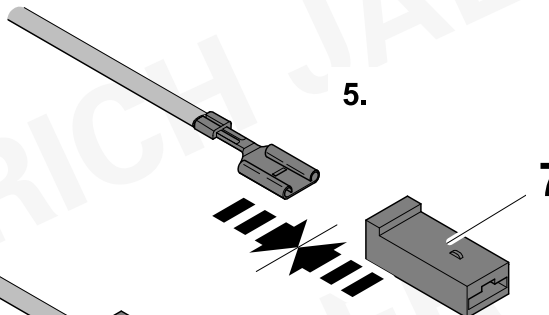
4mm

4.



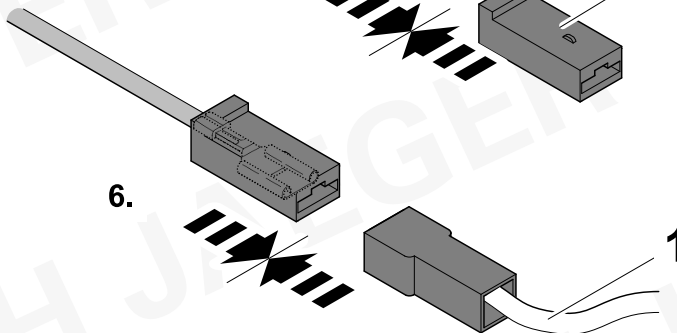
6

5.



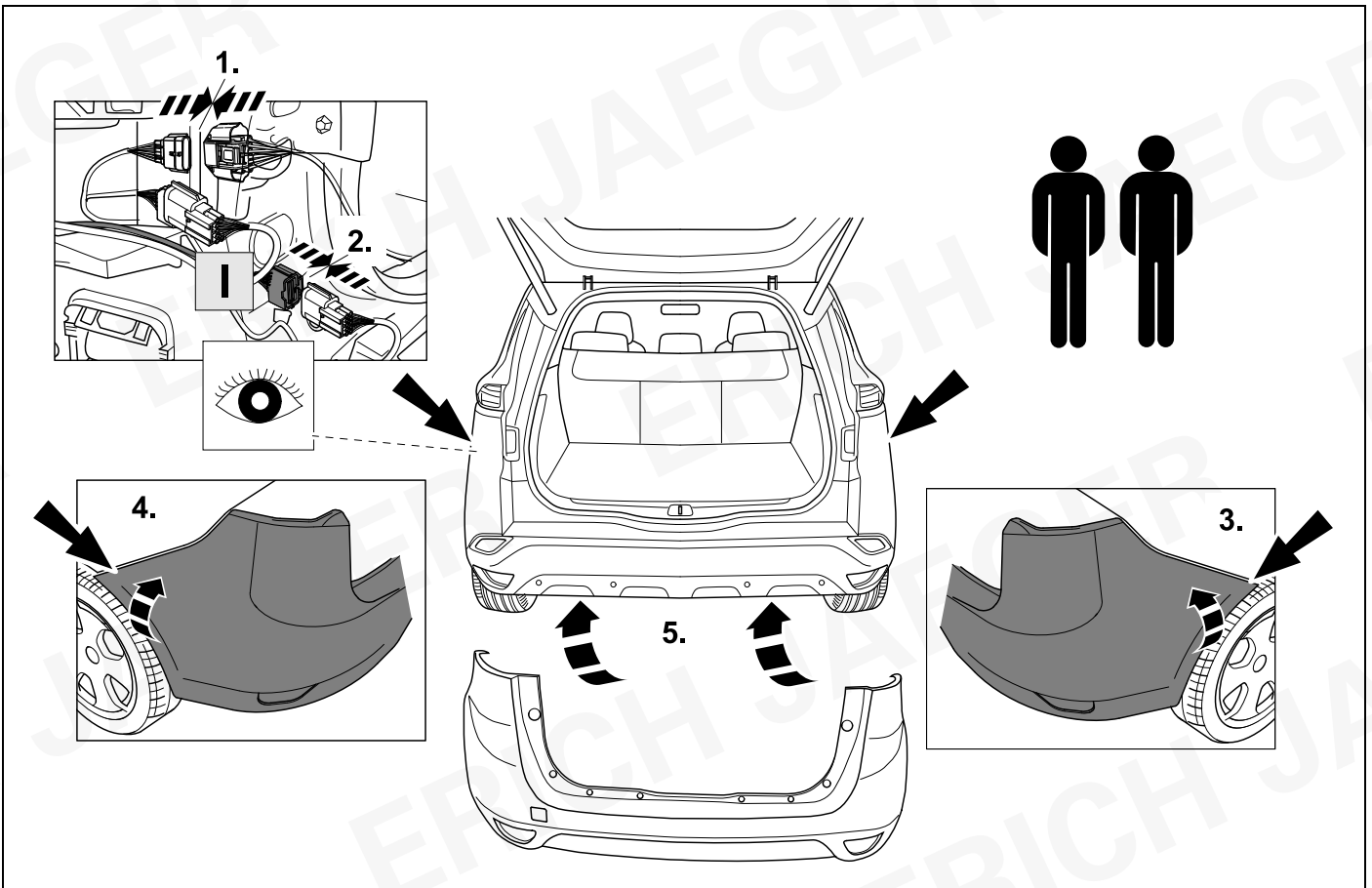
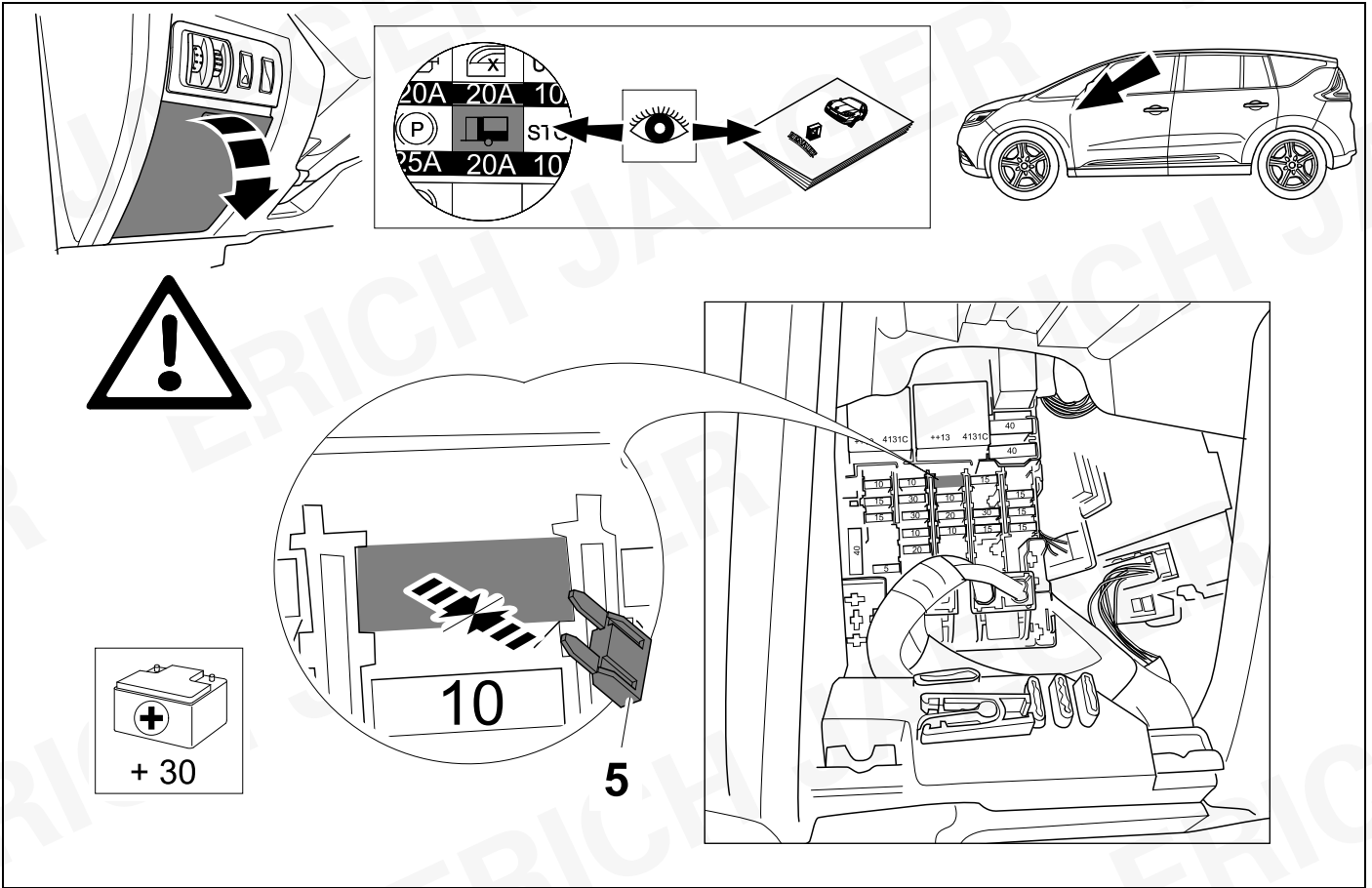
7

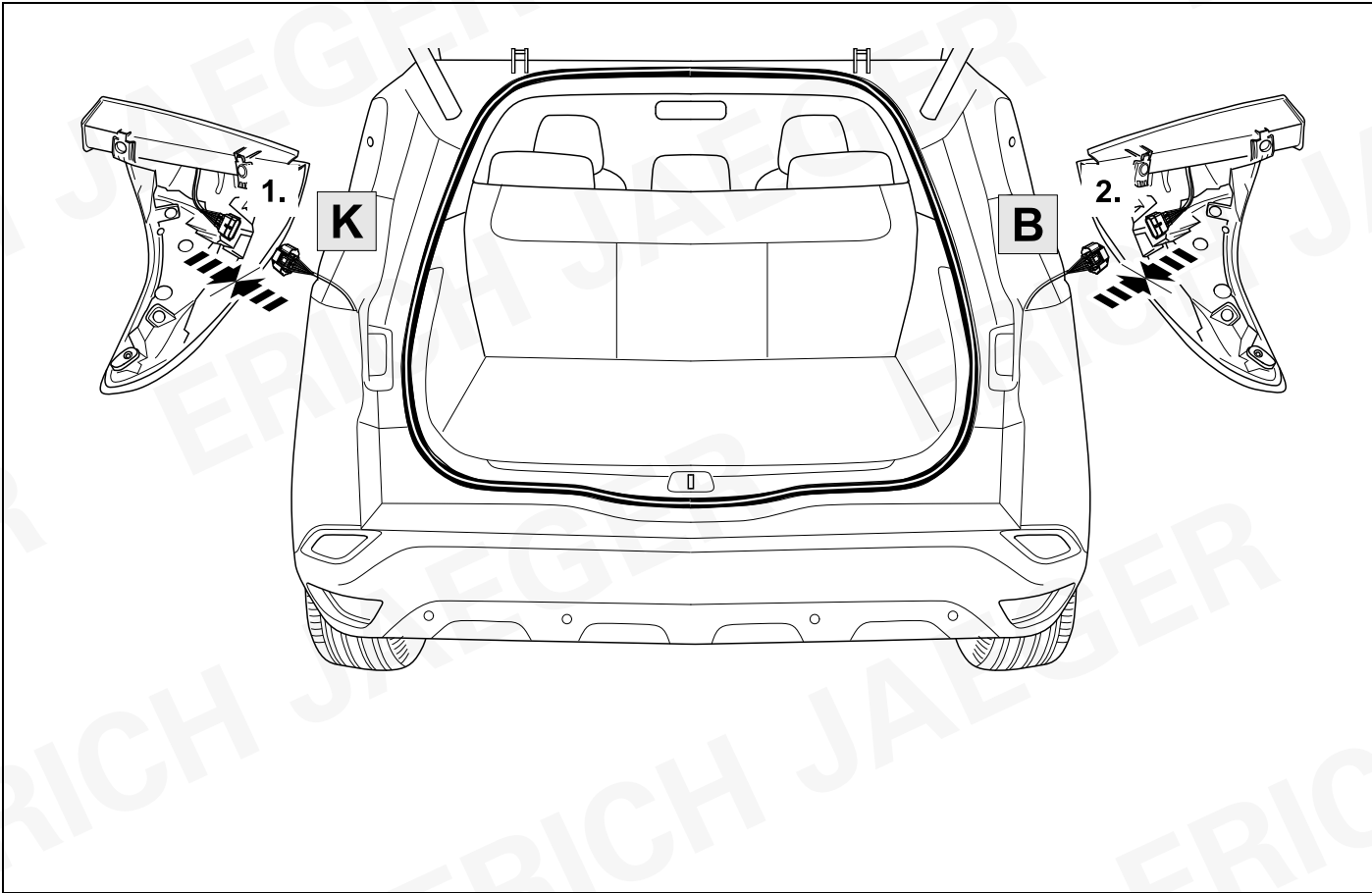
6.



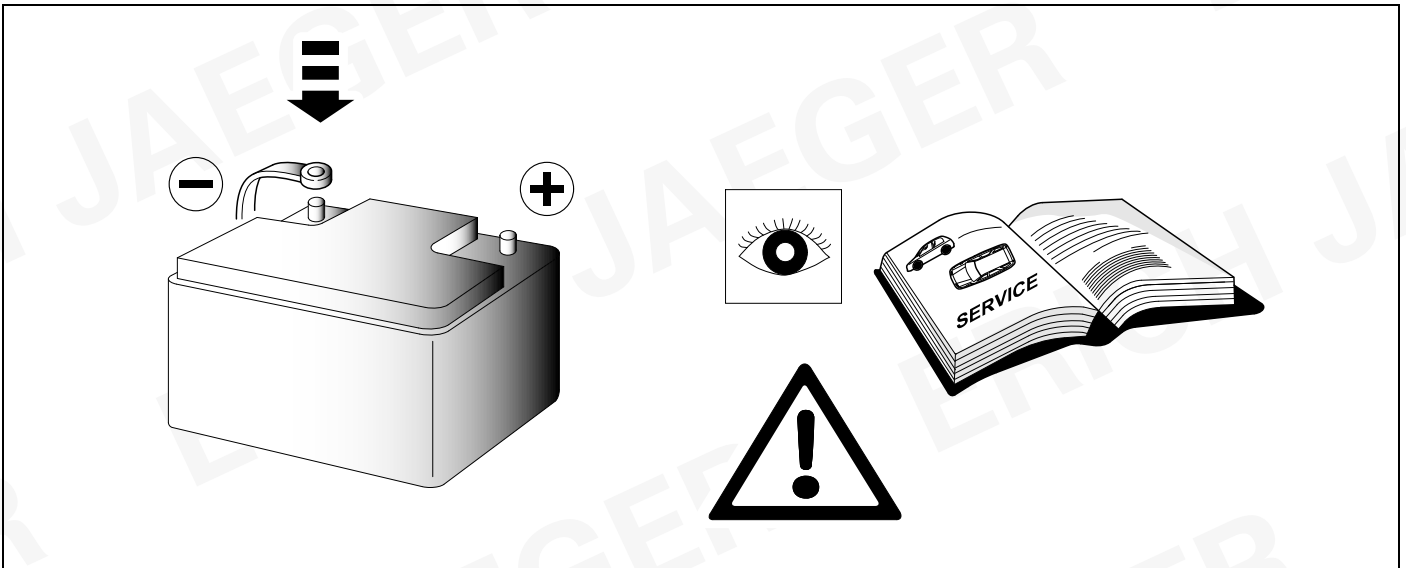
1



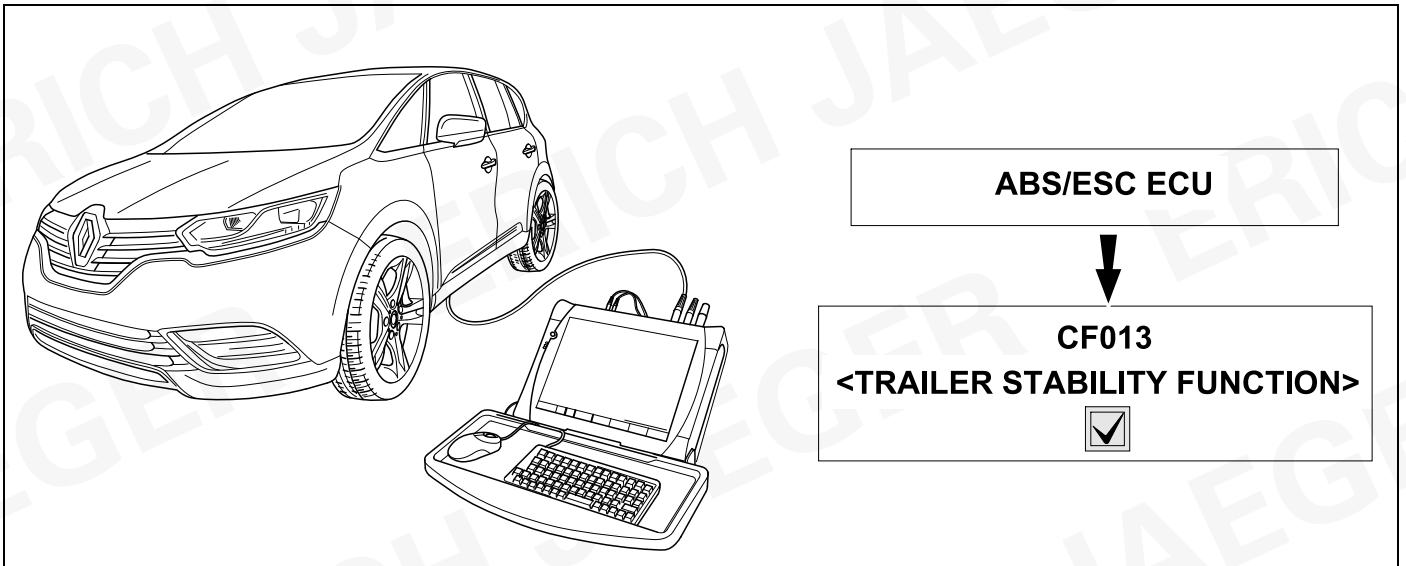




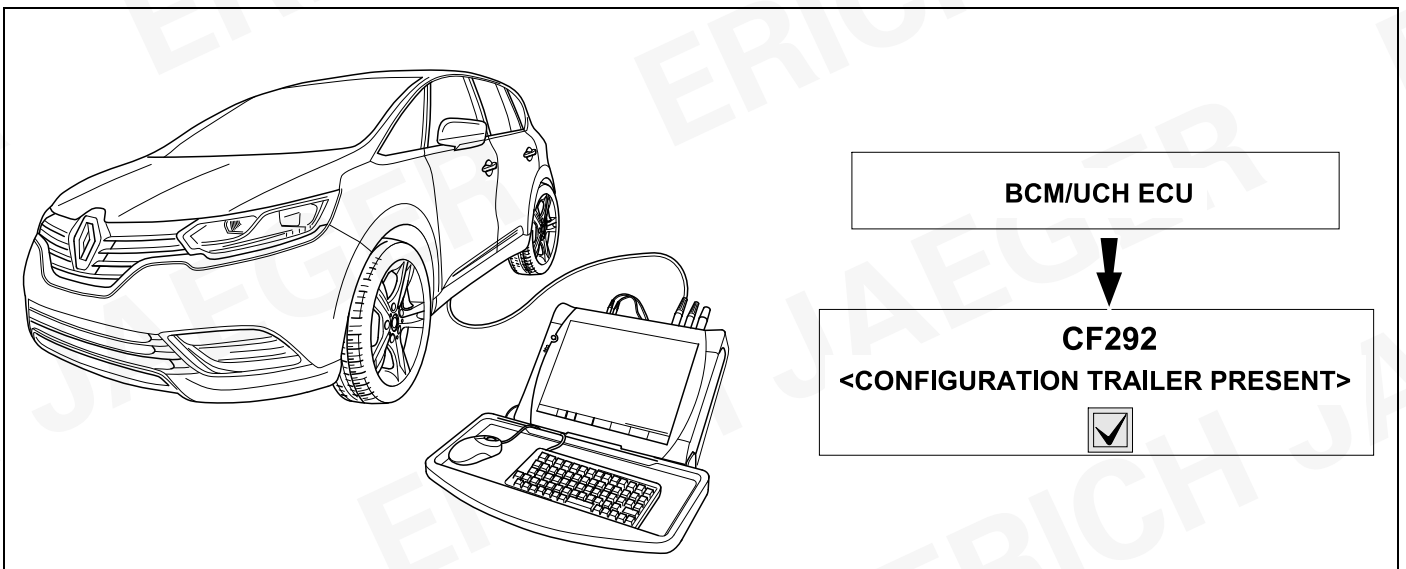
27



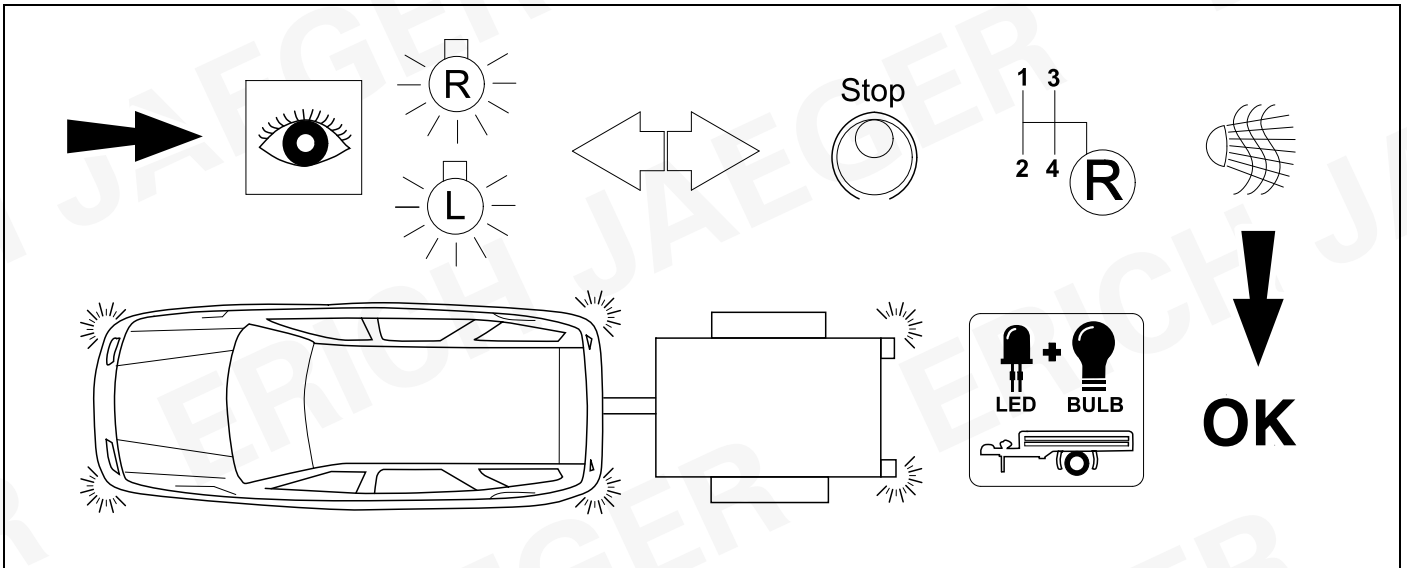
28 SERVICE



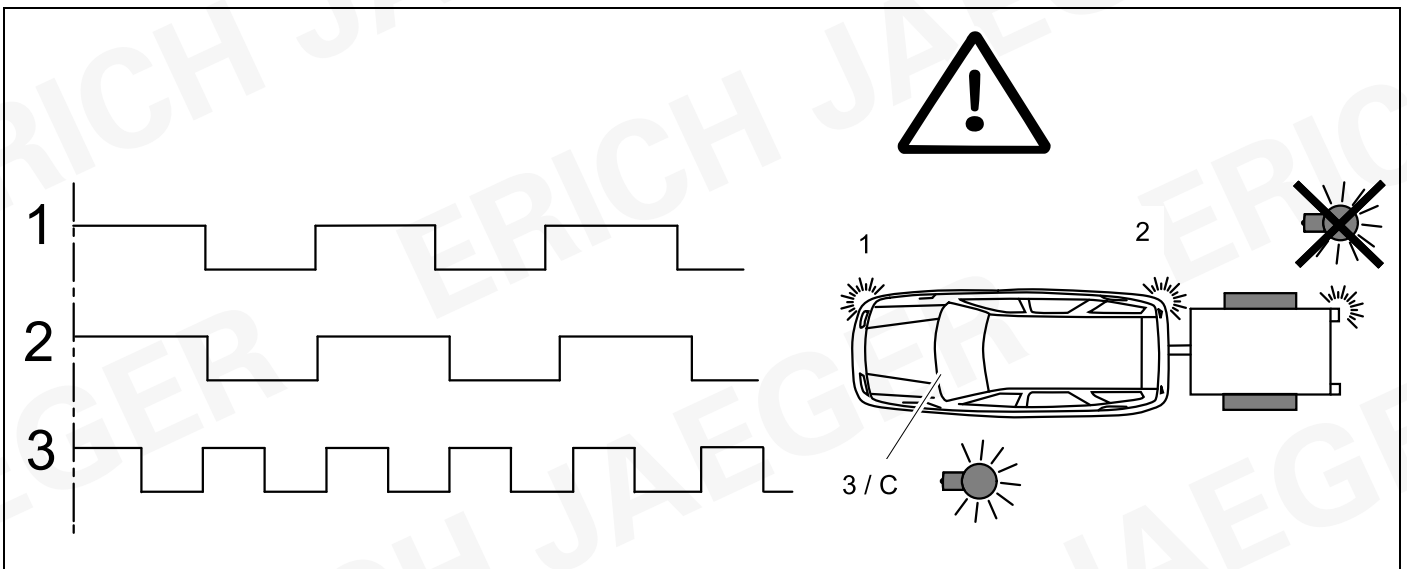
29 SERVICE



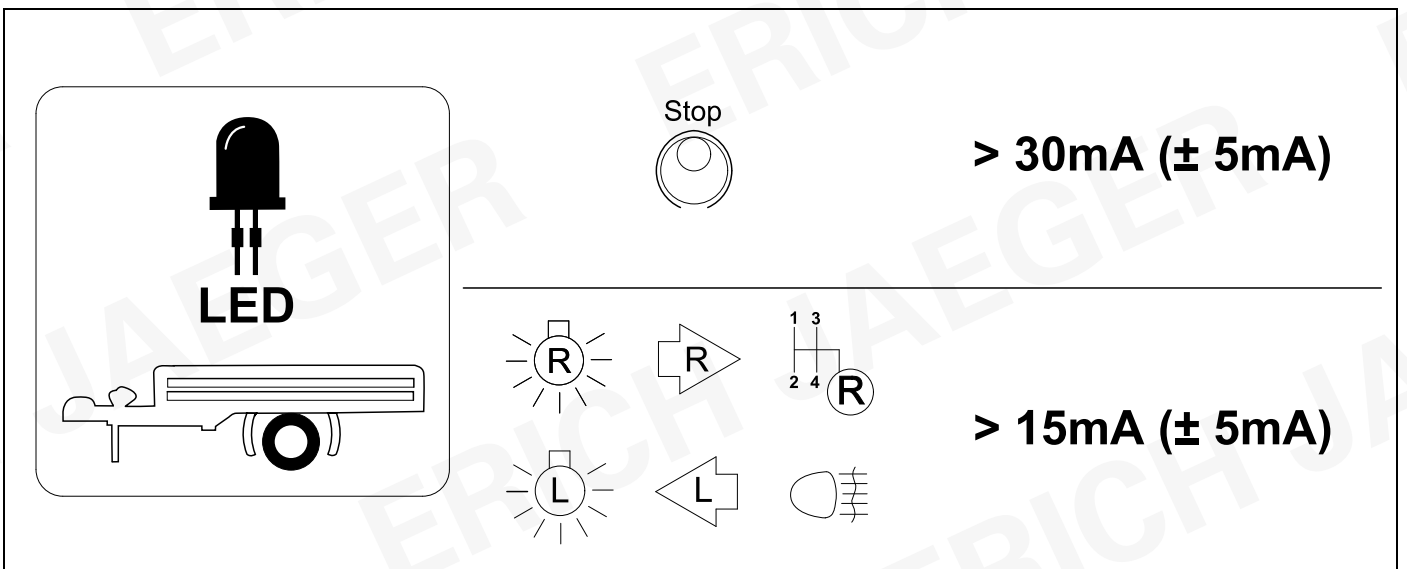
30 CHECK



31 CHECK



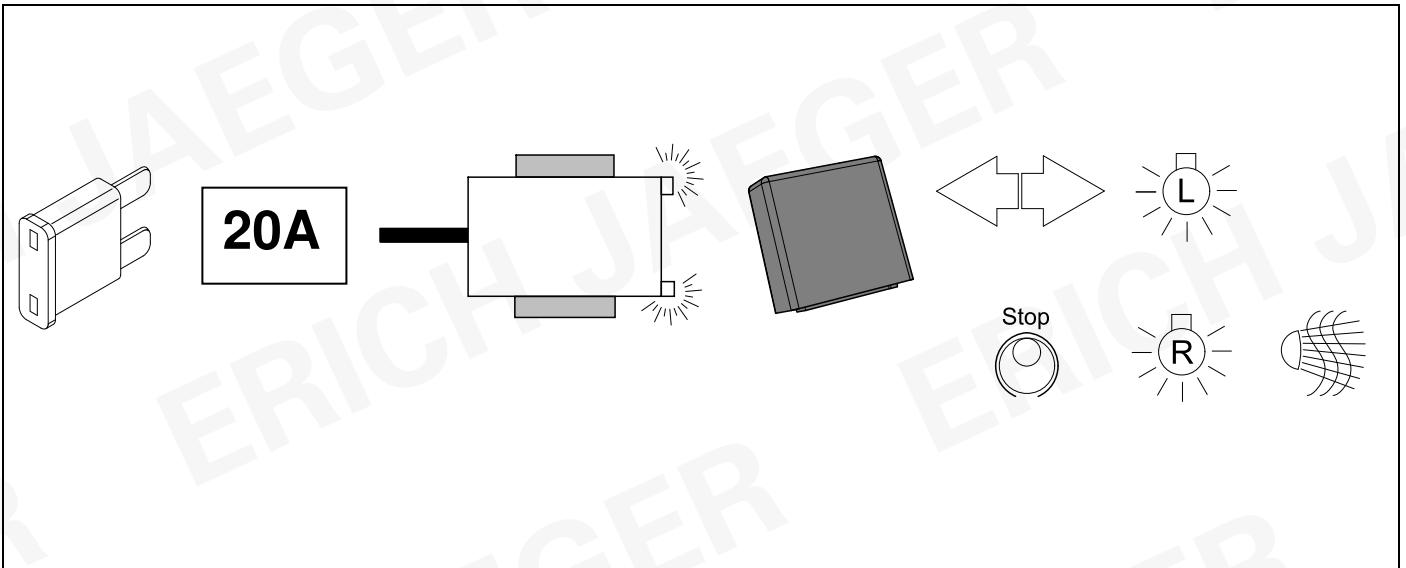
32 INFORMATION



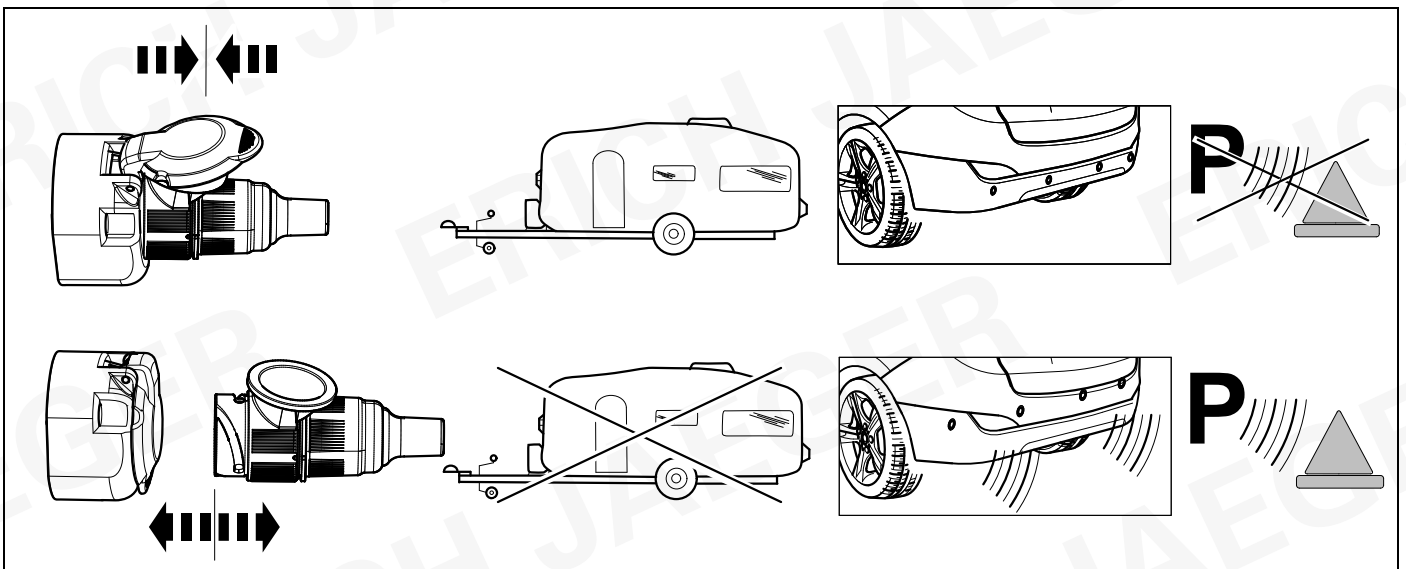
33 INFORMATION



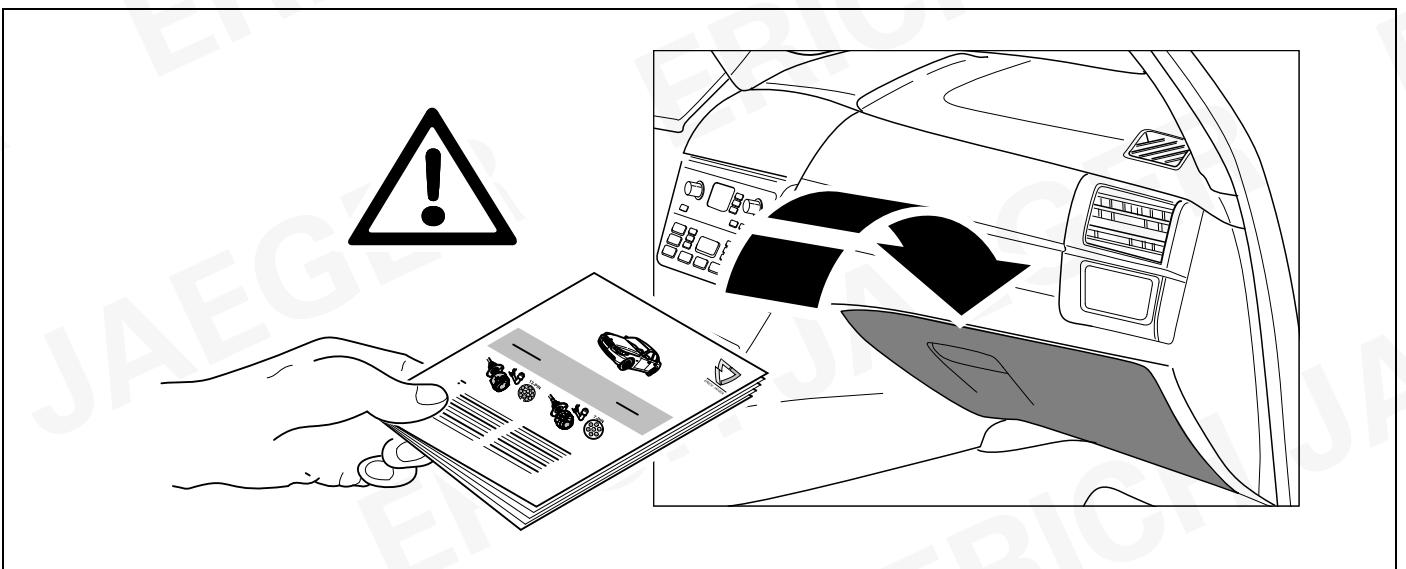
24



34 INFORMATION



35



ERICH JAEGER

ERICH JAEGER

| | | | |
|------------|--|------------|--|
| D | Änderungen bezüglich Konstruktion, Ausstattung Farbe sowie Irrtum vorbehalten. Angaben und Abbildungen unverbindlich | PL | Zastrzeżenie się prawo do zmian dot. konstrukcji, wykończenia, kolorystyki oraz pomylek. Dane i ilustracje niewiążące. |
| GB | Subject to change in terms of construction, equipment and colour, and may contain errors. The information and illustrations are non-binding. | TR | Tasarım, donanım ve renk bakımından deęişiklik yapma hakkı ve hata ve eksiklik mahfuzdur. Veriler ve resimler baęlayıcı deęildir. |
| F | Sous r serve de modifications de la construction, de  quipement, de la couleur et sous r serve d'erreurs. Les indications et les illustrations sont sans engagement. | H | A szerkezet, a kivitel  s a sz n v ltoztat sa, valamint a v ltoz sok joga fenntartva. Az adatok  s az  br k nem k telez   rv ny ek. |
| NL | Wijzigingen met betrekking tot constructie, uitvoering en kleur evenals vergissingen voorbehouden. Gegevens en afbeeldingen niet bindend. | HR | Pravo promjena u svezi konstrukcije, opreme, boje kao i zabune oridžavamo. Podaci i ilustracije su neobavezne. |
| DK |  ndringer med hensyn til konstruktion, udstyr, farver samt fejl forbeholdes. Oplysninger og illustrationer er uforpligtende. | BUL | Запазени права по отношение на конструкцията, обзавеждането, цвета и грешки. Данните и изображенията не са обвързващи. |
| N | Endringer ang ende konstruksjon, utstyr, farge og feiltagelse forbeholdes. Oplysninger og illustrasjoner uforbindtlig. | RO | Ne rezerv m dreptul unor modific ri ale construc iei, dot rii, culorii  i dreptul la erori Datele indicate  i imaginile sunt orientative. |
| S | Med reservation f r  ndringar vad det g ller konstruktion, utrustning, f rg samt f r misstag. Uppgifterna och bilderna  r inte bindande. | RU | Права на внесение  менений относительно конструкции, оснащения, окраски, а также на ошибки сохраняются. Данные и иллюстрации имеют примерный характер. |
| FIN | Pid t mme oikeuden rakennetta, varustusta, v ri  koskeviin sek  erehdyksest  johtuviin muutoksiin. Tiedot ja kuvat eiv t ole sitovia. | LT | Pasilikama konstrukcijos, įrangos bei reikmenų, spalvos pakeitimų ir klaidų teis . Duomenys ir iliustracijos neįpareigojantys. |
| I | Con riserva di modifiche relative a progettazione, dotazione, colore ed errori. Le indicazioni e figure sono fornite senza impegno. | LV | Tiek patur tas ties bas uz konstrukcijas, iek rtu, kr su izmaiņam, k  arī kļ d šanas. Dati un att li bez saist b m. |
| E | Reservadas las modificaciones respecto a dise o, equipamiento, color, as  como error. Indicaciones y figuras sin compromiso. | EST | Konstruktsiooni, varustuse ja v ervi osas muudatused ning eksimine lubatud. Andmed ja joonised on mittesiduvad. |
| P | Reservamos o direito de altera es relativamente ao desenho, equipamento, cor, bem como de erro. Os dados e as gravuras n o implicam compromisso da nossa parte. | SLO | Zadržana pravica do sprememb glede konstrukcije, opreme, barve ter pomote. Podatki in slike so neobvezne. |
| GR |  iatup noume k the epi f λαξη ως προς αλλαγ ς σε σ χ ση με κατασκευ , εξοπλισμ , διαρρ θμιση, χρωματισμους και λ θη παραδρομ ς. | SK | Zmeny, ktor  sa t kaj  konštrukcie, vybavenia, farby, ako aj omyly s  vyhraden .  daje a zobrazenia s  nez v zn . |
| CZ | Zm ny, t kaj c  se konstrukce, vybaven , barvy, jakoř i omyly jsou vyhrazeny.  daje a vyobrazen  jsou nez v zn . | | |

ERICH JAEGER Artikelnummer:
ERICH JAEGER part number:

311105

